



岐阜



2018 13TH

ヤングクラブバレーボール  
男女選手権大会

Gifu Young Club  
Volley Ball  
Boys & Girls  
Club Championship

期 間：平成30年 9月23日(日) 24日(月)

主 催：岐阜県バレーボール協会

共 催：各務原市バレーボール協会

主 管：岐阜県ヤングクラブバレーボール連盟

後 援：中日新聞

協 賛：ピノキオ商事株・靖和染色株・P&P浜松・デジタルフィールド

協 力：土井新聞舗・カワムラスポーツ

会 場：山県市総合体育館・せきしんふれ愛アリーナ・各務原市総合体育館

高富中学校・大桑小学校・伊自良中学校・梅原小学校

富岡小学校・高富小学校・桜尾小学校





# 第13回 2018 岐阜ヤングクラブバレーボール男女選手権大会 要項



- 1 開催趣旨 バレーボールを愛好する仲間とともに、バレーボールを楽しむことや、より高い技能の向上が図れる機会を提供し、青少年の健全な育成とバレーボールの普及・発展に寄与すること及び、従来の学校単位での枠組を取り払い若年層の競技人口の拡大推進を図ることを目的とする。
- 2 主催 岐阜県バレーボール協会
- 3 共催 各務原市バレーボール協会
- 4 主管 岐阜県ヤングクラブバレーボール連盟
- 5 後援 中日新聞
- 6 協力 土井新聞舗 山県市高富1170 TEL:0581-22-1159  
カワムラスポーツ 岐阜市加野6丁目27-1 TEL:058-241-1547
- 7 協賛 ピノキオ商事(株)・靖和染色(株)・株P&P浜松・デジタルフィールド
- 8 開催期日 平成30年9月23日(日) AM8:00 開場  
24日(月) AM8:00 開場
- 9 会場 別ページ参照
- 10 参加資格 大会開催の趣旨に基づいて編成され、次の各項に掲げる要件をすべて満たす地域クラブチーム。  
①公益財団法人日本バレーボール協会のヤングバレーボール連盟に有効にチーム登録されたチーム。  
U-14(14歳以下)の選手によって構成されたチームで、責任のとれる成人を代表者とするクラブチーム。  
ただし、年齢基準は、平成30年4月2日現在とする。  
②部長・監督・コーチ・マネージャーの内1名以上は成人(20歳以上)の引率責任者で、コーチングスタッフの1名以上は以下の資格を有する者であること。  
(財)日本スポーツ協会公認 コーチ・上級コーチ・指導員・上級指導員  
③大会開催の趣旨に基づいて編成されたチームとは、次の a、b、c に該当するチームであること。  
a. 学校を超えて継続的に活動しているクラブチーム。  
b. 地域のスポーツクラブで継続的に活動している地域スポーツクラブチーム。  
c. ジュニアの一貫指導として、広域的に優秀選手を募り、継続的に活動しているバレー教室型クラブチーム。  
④チームで責任を持って試合運営・補助役員が出来ること。  
主審・副審・線審・記録・点示、主審・副審はスタッフ(資格は問わない)  
\* 県外チームにおいては、上記要件を満たしていなくても、主催者側の判断で、参加させることができる。  
\* 県内チームで、今後ヤングに参入する意向があるチームも主催者側の判断で参加させることができる。
- 10 競技規則 平成30年度 公益財団法人日本バレーボール協会6人制競技規則による。  
但し、ネットの高さは男子2m43cm・女子2m24cmとする
- 11 競技方法 参加チーム数により競技方法を定め、代表者会議にて連絡する。  
(2日目のみ参加の場合、1試合のみ場合があります。)
- 12 使用球 5号球 (男子 ミカサ「MVA300」・女子 モルテン「V5M5000」)  
試合球は主催者が準備をする。
- 13 チーム構成 1チームは部長・監督・コーチ・マネージャー・トレーナー・ドクター各1名、選手14名以内とする。ただし、選手は18名まで申し込むことができ、試合毎に14名をエントリーする。選手の変更は競技者番号の変更を含めて認めない。
- 14 出場手続き \* JVA-MRS又は所定の申込用紙で大会申込を締切期日までに申込すること。  
岐阜県ヤングクラブバレーボール連盟ホームページ <http://gva-yvcvf.jimdo.com/> よりダウンロードし、メールにて申し込みをしてください。事務軽減にご協力をお願い致します。
- 15 申込・問合せ 浦田 貴 普 〒501-2105 本巣郡北方町芝原西町1-34 TEL&FAX 058-324-5924 (自宅)  
E-Mail crestjvc@s7.dion.ne.jp 080-5296-2249 (携帯)
- 16 申込締切 平成30年9月9日(日)
- 17 参加料 1チーム 8,000円 二日間(大会当日受付へ納付のこと)  
1チーム 5,000円 一日間(大会当日受付へ納付のこと) 原則は二日間参加
- 18 その他 (1)大会参加者は、事前に健康診断を受けること。選手の健康管理については、チーム及び個人の責任としてこれを受け止め十分留意すること。なお、競技中の負傷については応急処置を行うが以降の責任は負わない。  
(チームとしてスポーツ保険に加入していることが望ましい。)  
(2)23日(日)の終了後、懇親会を行いますので都合の良い方は参加をお願い致します(会場:武蔵)  
(3)体育館の利用の心得を十分理解して従うこと。また、ゴミについては各チームで持ち帰りのこと。  
(4)宿泊・弁当の斡旋を希望するチームは、「宿泊・弁当申込書」に必要事項を記載して下記にFAX・メールで申し込むこと。〔申込先〕(株)ツアーコンサルタント  
岐阜市江添2-9-20 TEL058-275-0466 FAX058-275-0477 E-mail yoshida-k@tourcon.com

# 大会役員・大会実施要項

## 【大会役員】

担当副会長	市橋 晃洋	(岐阜県バレーボール協会・副会長)	
担当副理事長	本多 広国	(岐阜県バレーボール協会・副理事長)	
大会委員長	石原 辰二	(岐阜県ヤングクラブバレーボール連盟・理事長)	
大会副委員長(担当理事)	岡田 武司	(岐阜県バレーボール協会・指導普及委員長)	
大会副委員長	河瀬 昭彦	(岐阜県ヤングクラブバレーボール連盟・副理事長)	
大会副委員長	森 裕之	(岐阜県ヤングクラブバレーボール連盟・監事)	
総務委員長(大会事務局)	浦田 貴普	(岐阜県ヤングクラブバレーボール連盟・事務局長)	
総務副委員長	高田 浩嗣	(岐阜県バレーボール協会・指導普及副委員長)	
競技委員長	山口 博美	(岐阜県ヤングクラブバレーボール連盟・理事)	
競技副委員長	前島 利彦	(岐阜県ヤングクラブバレーボール連盟・理事)	
競技副委員長	長屋 和哉	(岐阜県バレーボール協会・指導普及委員)	
県協会 審判委員長	新海 正和	(岐阜県バレーボール協会・審判委員長)	
審判長(総括) 23日 各務原市会場	縷縷 茂	(岐阜県バレーボール協会・審判副委員長)	
24日 関市会場			
審判長(山県市会場) 23日・24日	折戸千鶴子	(岐阜県バレーボール協会・審判委員会)	
審判長 23日・24日 関市会場	稲垣 潤	(岐阜県バレーボール協会・審判委員会)	
審判員 23日・各 24日・関	中野 景太	(岐阜県バレーボール協会・審判委員会)	加茂地区派遣
審判員 23日・各 24日・関	鷲見 正行	(岐阜県バレーボール協会・審判委員会)	岐阜地区派遣
審判員 23日・関 24日・山	大岩 正治	(岐阜県バレーボール協会・審判委員会)	岐阜地区派遣
審判員 23日・関 24日・山	児島 宗孝	(岐阜県バレーボール協会・審判委員会)	岐阜地区派遣
審判員 23日・山 24日・山	三摩 恵美	(岐阜県バレーボール協会・審判委員会)	西濃地区派遣
審判員 23日・山	若山由美子	(岐阜県バレーボール協会・審判委員会)	西濃地区派遣
審判員 23日・山	長谷川香凛	(岐阜県バレーボール協会・審判委員会)	
審判員 24日・山	大森 祥生	(岐阜県バレーボール協会・審判委員会)	24日会場審判長
審判員 24日・山	本間 佳一	(岐阜県バレーボール協会・審判委員会)	西濃地区派遣
審判員 24日・関	菱田 浩	(岐阜県バレーボール協会・審判委員会)	西濃地区審判長
審判員 24日・山	川合 道広	(岐阜県バレーボール協会・審判委員会)	飛騨地区審判長・飛騨ヤング
審判員 24日・関	南島 康敬	(岐阜県バレーボール協会・審判委員会)	
審判員 24日・関	大橋 久徳	(岐阜県バレーボール協会・審判委員会)	
審判員 24日・関	河井 和佳	(岐阜県バレーボール協会・審判委員会)	
審判員 24日・関	後藤 宏隆	(岐阜県バレーボール協会・審判委員会)	
審判員 24日・山	成畑 咲良	(岐阜県バレーボール協会・審判委員会)	
審判員 24日・山	武井 遥香	(岐阜県バレーボール協会・審判委員会)	
審判員 24日・山	森 昌史	(岐阜県バレーボール協会・審判委員会)	
審判員 24日・山	丹羽 優輔	(岐阜県バレーボール協会・審判委員会)	
審判員 24日・関	今井 康之	(岐阜県バレーボール協会・審判委員会)	
審判員 24日・山	藤原 里帆	(岐阜県バレーボール協会・審判委員会)	
審判員 24日・関	高橋 誠	(岐阜県バレーボール協会・審判委員会)	

## 【会場責任者】

山県市総合体育館	岡田 武司	森 裕之	関市総合体育館	関ヤング女子	石原 辰二
各務原市総合体育館	ドリームハーツ	浦田 貴普			
	笠松ウィングス	前島 利彦			

### ◆岐阜県担当

高山ジュニア	山下 賢一	関ヤング女子	江口 康典	CELESTE可茂	大畑 賢次
可茂ジュニア	松岡 和幸	水都ルピナス	芝坂 裕二	関ヤング男子	道家 直樹
飛騨クラブ	小池 正貴	水都ルピナス	河瀬 直顕	岐阜ジュニア	服部 光志
飛騨クラブ	奥田 真弥	東農VICTRY	外山 知恵	西濃ジュニア	河瀬 昭彦
飛騨クラブ	駒谷 徳和	フレンズ	立松 朋子	フレンズ	鈴木 亙
飛騨クラブ	岩永 陽亮				

※各会場岐阜県チームはお手伝いしてください。

※24日の各学校の担当は、その会場で試合を行う岐阜県チームにお伝えしますので御協力よろしく願いたします。

# 大会ルール・スケジュール・表彰

## 【大会ルール】

ネット	男子	2m43cm	女子	2m24cm
23日（土）	◆男女ともに 21点打ち切り 3セットマッチ（3セット目は16点から21点 打ち切り） 【審判】 主審はスタッフをお願いします。 ・副審・線審・補助員は、生徒でも可。※但し、信頼できる生徒。 もしくはそのチームのスタッフが補助につく。			
	【23日順位決定の方法】 各ブロック内で順位を決定。 ①勝数 ②得失点差 ③直接対決の結果			
24日（日）	3セットマッチ 25点（3セット目は15点ジュース有） <b>（ベスト4まで21点3セットマッチジュース有り）</b> 【審判】 主審はスタッフをお願いします。 <b>（ベスト4からは公式審判員・副審はスタッフ）</b> ・副審・線審・補助員は、生徒でも可。※但し、信頼できる生徒。 第一試合目の審判はトーナメント表に記載。 第二試合目以降の審判は前試合の敗者をお願いします。			

## 【スケジュール】

9月23日（土）	各会場で開会式・予選リーグ順位決定戦		
会場集合・受付	8:00	山県市総合体育館・各務原市総合体育館・せきしんふれ愛アリーナ	
代表者会議	8:15	山県市総合体育館・各務原市総合体育館・せきしんふれ愛アリーナ	
開会式	8:30	山県市総合体育館・各務原市総合体育館・せきしんふれ愛アリーナ	

### ◆開会式について

山県市総合体育館で、周辺体育館の合同開会式を行います。各務原市総合体育館で試合のチームと関市総合体育館で試合のチームは、各体育館で受付、代表者会議、開会式を行いますので、直接、会場へお越しください。大桑小、梅原小、高富小、富岡小体育館で試合のチームは、山県市総合体育館で受付と代表者会議、開会式に参加ください。開会式終了後、各体育館へ移動して試合になります。

試合開始	9:30	
試合終了	日程完了時	
懇親会	19:00	「飛騨牛焼肉 武蔵」 岐阜県山県市高富1733 TEL:0581-22-2567

※各自会場までお越しください。



9月24日（日）	決勝トーナメント戦・閉会式		
集合・受付	8:00	男子：せきしんふれ愛アリーナ	女子：山県市総合体育館・高富中学校・梅原小学校 他
代表者会議	8:15	※開会式はありません	
試合開始	9:15		
閉会式・表彰	17:00頃	それぞれの会場で閉会式をおこないます。	

## 【表彰】

### 《チーム表彰》

《男子》		《女子》	
優勝	優勝盾・賞状・ボール	優勝	優勝盾・賞状・ボール
準優勝	準優勝盾・賞状・ボール	準優勝	準優勝盾・賞状・ボール
3位	三位盾・賞状	3位	三位盾・賞状

《個人表彰》	最優秀選手賞（男・女 各1名）	男子・女子の今大会での最優秀選手	盾・賞状
	優秀選手賞（男・女 各4名）	男子・女子の今大会での優秀選手	盾・賞状



# 第13回 2018 岐阜ヤングクラブバレーボール男女選手権大会

## 使用体育館 一覧

### ◆体育館が無かった場合

23日(日)	山県市総合体育館	(4面)	山県市高木1675	電話:0581-23-6622
	せきしんふれ愛アリーナ	(4面)	関市若草通2丁目1	電話:0575-23-7766
	各務原市総合体育館	(4面)	各務原市那加太平町2丁目100番地	電話:058-371-1717
	大桑小学校体育館	(2面)	山県市大桑2389-2	電話:0581-27-2151
24日(月)	山県市総合体育館	(4面)	山県市高木1675	電話:0581-23-6622
	高富中学校体育館	(2面)	山県市高富2845-1	電話:0581-22-1063
	せきしんふれ愛アリーナ	(4面)	関市若草通2丁目1	電話:0575-23-7766
	大桑小学校体育館	(2面)	山県市大桑2389-2	電話:0581-27-2151
	伊自良中学校体育館	(2面)	山県市大門954	電話:0581-36-3351
	梅原小学校	(2面)	山県市梅原1543	電話:0581-22-1068

### ◆体育館が有った場合

23日(日)	山県市総合体育館	(4面)	山県市高木1675	電話:0581-23-6622
	せきしんふれ愛アリーナ	(4面)	関市若草通2丁目1	電話:0575-23-7766
	各務原市総合体育館	(4面)	各務原市那加太平町2丁目100番地	電話:058-371-1717
	梅原小学校体育館	(2面)	山県市梅原1543	電話:0581-22-1068
	富岡小学校体育館	(2面)	山県市東深瀬30	電話:0581-22-1050
24日(月)	高富小学校体育館	(2面)	山県市高富1079	電話:0581-22-1066
	山県市総合体育館	(4面)	山県市高木1675	電話:0581-23-6622
	高富中学校体育館	(2面)	山県市高富2845-1	電話:0581-22-1063
	せきしんふれ愛アリーナ	(4面)	関市若草通2丁目1	電話:0575-23-7766
	梅原小学校体育館	(2面)	山県市梅原1543	電話:0581-22-1068
	桜尾小学校体育館	(2面)	山県市伊佐美706-1	電話:0581-27-2101
富岡小学校体育館	(2面)	山県市東深瀬30	電話:0581-22-1050	
高富小学校体育館	(2面)	山県市高富1079	電話:0581-22-1066	

.....23日.....

#### 【男子】

Iコート せきしんふれ愛アリーナ アリーナ  
 Jコート せきしんふれ愛アリーナ アリーナ  
 Eコート 各務原市総合体育館 アリーナ  
 Fコート 各務原市総合体育館 アリーナ  
 Qコート 高富小学校体育館 アリーナ  
 Rコート 高富小学校体育館 アリーナ  
 Uコート 富岡小学校体育館 アリーナ  
 Vコート 富岡小学校体育館 アリーナ  
 Oコート 大桑小学校体育館 アリーナ  
 Pコート 大桑小学校体育館 アリーナ

#### 【女子】

Aコート 山県市総合体育館 アリーナ  
 Bコート 山県市総合体育館 アリーナ  
 Cコート 山県市総合体育館 アリーナ  
 Dコート 山県市総合体育館 アリーナ  
 Kコート せきしんふれ愛アリーナ アリーナ  
 Lコート せきしんふれ愛アリーナ サブアリーナ  
 Gコート 各務原市総合体育館 アリーナ  
 Hコート 各務原市総合体育館 アリーナ  
 Sコート 梅原小学校体育館 アリーナ  
 Tコート 梅原小学校体育館 アリーナ

22日の天候で使用する体育館が変更されます。  
 23日が無理でも、24日のみ増える場合も考えられます。  
 御協力宜しくお願い致します。

.....24日.....

#### 【男子】

Iコート せきしんふれ愛アリーナ  
 Jコート せきしんふれ愛アリーナ  
 Kコート せきしんふれ愛アリーナ  
 Lコート せきしんふれ愛アリーナ サブアリーナ  
 Qコート 高富小学校体育館 アリーナ  
 Rコート 高富小学校体育館 アリーナ  
 Uコート 富岡小学校体育館 アリーナ  
 Vコート 富岡小学校体育館 アリーナ

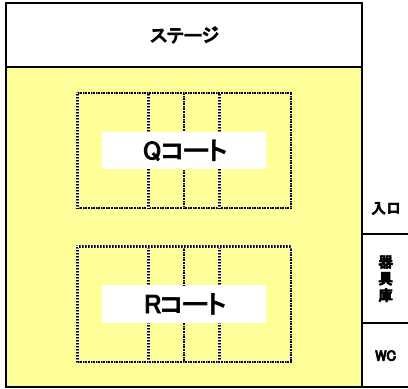
#### 【女子】

Aコート 山県市総合体育館 アリーナ  
 Bコート 山県市総合体育館 アリーナ  
 Cコート 山県市総合体育館 アリーナ  
 Dコート 山県市総合体育館 アリーナ  
 Mコート 高富中学校体育館 アリーナ  
 Nコート 高富中学校体育館 アリーナ  
 Sコート 梅原小学校体育館 アリーナ  
 Tコート 梅原小学校体育館 アリーナ  
 Wコート 桜尾小学校体育館 アリーナ  
 Xコート 桜尾小学校体育館 アリーナ  
 Oコート 大桑小学校体育館 アリーナ  
 Pコート 大桑小学校体育館 アリーナ  
 Yコート 伊自良中学校体育館 アリーナ  
 Zコート 伊自良中学校体育館 アリーナ

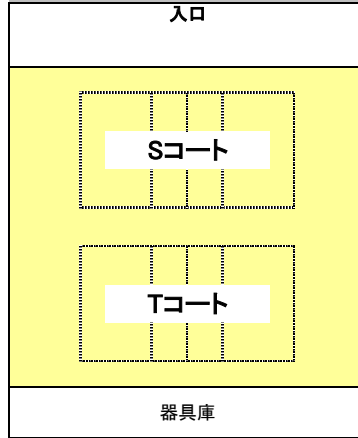


### 高富小学校体育館

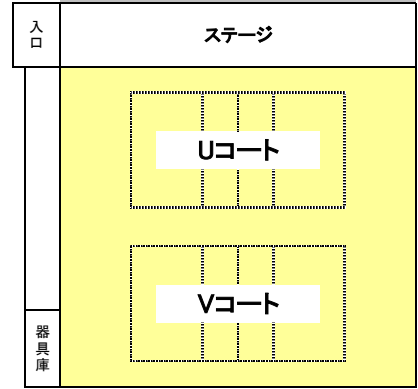
2階です



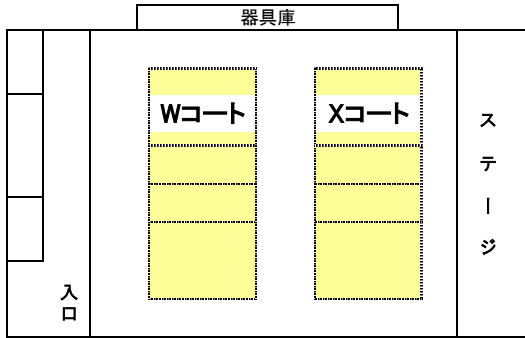
### 梅原小学校体育館



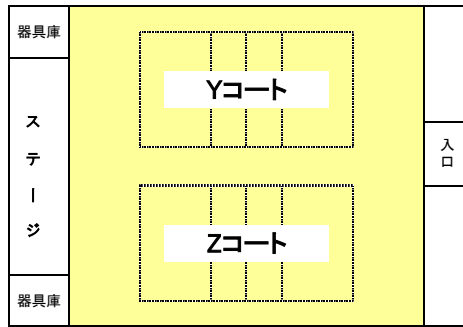
### 富岡小学校体育館



### 桜尾小学校体育館



### 伊自良中学校体育館



第13回 2018 岐阜ヤングクラブバレーボール男女選手権大会 参加チーム一覧 & 23日会場

※順不同

男子					女子				
No.	都道府県	チーム名	有	無	No.	都道府県	チーム名	有	無
1	宮城県	TEAM i A	関	関	1	千葉県	匠瑳ヤング	山	山
2		TEAM i B	関	関	2	静岡県	櫻駿HYPER	山	山
3	新潟県	長岡ガッツ	高	各	3		櫻駿MAGIC	山	山
4	静岡県	長泉ゴッツドリーム	高	大	4		SSC	各	各
5		長泉ゴッツユース	高	大	5		静岡クラブS-Club Jr	山	山
6		静岡クラブS-Club Jr	関	関	6		静岡アローズ Jr	関	関
7		富士サイプレス	各	各	7		富士サイプレスA	梅	各
8		焼津アルマバレーボールクラブ	各	関	8		富士サイプレスB	梅	各
9	東伊豆バレーボールクラブ	富	大	9	愛知県		SUNRICE Jr (U14)	山	山
10	愛知県	名古屋鯨メーブルグリーン	富	大		10	Selecan豊橋VolleyballClub	各	各
11		ideas	関	関		11	安原クラブ	関	山
12		Selecan豊橋VolleyballClub	富	関		12	ideas	各	各
13		モリキタクラブ	各	各	13	名古屋鯨クラブ	梅	各	
14	豊田合成トレフェルサジュニア	高	大	14	三重県	元気アップこもの	各	各	
15	京都府	京田辺シュタイナークラブ (男子)	各	関	15	長野県	上伊那選抜	山	山
16		Winds	関	関	16		飯田クラブ	山	山
17	滋賀県	湖北イーグルス	富	大	17		飯田ヤング	山	山
18	福岡県	福岡バレーボールクラブ	各	大	18	石川県	LEAD	関	関
19	岐阜県	多治見排球会A	高	大	19	富山県	QUEENBEES 12	関	関
20		多治見排球会B	高	大	20		QUEENBEES 3	関	関
21		GRIT	富	関	21		アクアフェアリーズジュニア	各	各
22		東濃VICTORY	各	各	22	福井県	GTOクラブ	山	山
23		C E L E S T E可茂	高	関	23	滋賀県	UNITEバレーボールクラブ	各	各
24		フレンズA	各	各	24	京都府	楓ヤングバレーボールクラブ	山	山
25		フレンズB	各	各	25		京田辺シュタイナークラブ (女子)	各	関
26		飛騨バレーボールクラブ	関	関	26	大阪府	ヤングフェローズ	梅	各
27		笠松ウィングス	高	大	27	兵庫県	伊丹選抜	梅	各
28		関ヤング男子A	関	関	28		尼崎選抜ウィングス	山	山
29		関ヤング男子B	関	関	29		尼崎選抜スマイリー	山	山
30	岐阜ジュニア男子	富	大	30	明石ガールズ		山	山	
31	西濃ジュニア	富	大	31	岐阜県	GRIT	各	各	
				32		多治見ジュニア	梅	山	
				33		東濃ヤング	各	各	
				34		KamoGVB	山	山	
				35		高山ジュニアバレーボールクラブ	梅	山	
				36		可茂ジュニア	梅	各	
				37		関ヤングバレーボールクラブ	関	関	
				38		水都ルピナスバレーボールクラブA	関	関	
				39		水都ルピナスバレーボールクラブB	関	関	
				40		飛騨バレーボールクラブA	山	山	
				41		飛騨バレーボールクラブB	山	山	
				42		飛騨バレーボールクラブC	山	山	
				43		ドリームハーツバレーボールクラブ	各	各	

※西濃ジュニアは全国大会に登録していない選手での参加です。

※京田辺シュタイナー男女は23日のみの参加です。

※有 無 = 体育館がある場合、無い場合です

山・・・山県市総合体育館

関・・・関市総合体育館

各・・・各務原総合体育館

梅・・・梅原小学校体育館

高・・・高富小学校体育館

富・・・富岡小学校体育館

大・・・大桑小学校体育館

御参加ありがとうございます!!





体育館が使用できなかった場合はこちら



第13回 2018 岐阜ヤングクラブバレーボール男女選手権大会 予選リーグ組合せ表 (23日) A B コート

体育館無

山県市総合体育館

Aグループ Aコート【女子】						
No.	チーム名	set	得点	set	チーム名	審判
1	明石ガールズ		-		飯田クラブ	櫻駿HYPER
2	安原クラブ		-		高山ジュニア	飯田クラブ
3	明石ガールズ		-		櫻駿HYPER	高山ジュニア
4	飯田クラブ		-		安原クラブ	明石ガールズ
5	高山ジュニア		-		櫻駿HYPER	安原クラブ
6	明石ガールズ		-		安原クラブ	高山ジュニア
7	飯田クラブ		-		櫻駿HYPER	安原クラブ
8	明石ガールズ		-		高山ジュニア	飯田クラブ
9	安原クラブ		-		櫻駿HYPER	明石ガールズ
10	飯田クラブ		-		高山ジュニア	櫻駿HYPER

Bグループ Bコート【女子】						
No.	チーム名	set	得点	set	チーム名	審判
1	尼崎スマイリー		-		上伊那選抜	櫻駿MAGIC
2	KamoGVB		-		飛騨クラブA	上伊那選抜
3	尼崎スマイリー		-		櫻駿MAGIC	飛騨クラブA
4	上伊那選抜		-		KamoGVB	尼崎スマイリー
5	飛騨クラブA		-		櫻駿MAGIC	KamoGVB
6	尼崎スマイリー		-		KamoGVB	飛騨クラブA
7	上伊那選抜		-		櫻駿MAGIC	KamoGVB
8	尼崎スマイリー		-		飛騨クラブA	上伊那選抜
9	KamoGVB		-		櫻駿MAGIC	尼崎スマイリー
10	上伊那選抜		-		飛騨クラブA	櫻駿MAGIC

第13回 2018 岐阜ヤングクラブバレーボール男女選手権大会 予選リーグ組合せ表 (23日) C D コート

体育館無

山県市総合体育館

Cグループ Cコート【女子】					
No.	チーム名	set	得点	set	審判
1	尼崎ウイングス		-		飯田ヤング 匝瑳ヤング
2	サンライス		-		飛騨クラブB 飯田ヤング
3	尼崎ウイングス		-		匝瑳ヤング 飛騨クラブB
4	飯田ヤング		-		サンライス 尼崎ウイングス
5	飛騨クラブB		-		匝瑳ヤング サンライス
6	尼崎ウイングス		-		サンライス 飛騨クラブB
7	飯田ヤング		-		匝瑳ヤング サンライス
8	尼崎ウイングス		-		飛騨クラブB 飯田ヤング
9	サンライス		-		匝瑳ヤング 尼崎ウイングス
10	飯田ヤング		-		飛騨クラブB 匝瑳ヤング

Dグループ Dコート【女子】					
No.	チーム名	set	得点	set	審判
1	GTOクラブ		-		楓ヤング S-ClubJr女子
2	多治見ジュニア		-		飛騨クラブC 楓ヤング
3	GTOクラブ		-		S-ClubJr女子 飛騨クラブC
4	楓ヤング		-		多治見ジュニア GTOクラブ
5	飛騨クラブC		-		S-ClubJr女子 多治見ジュニア
6	GTOクラブ		-		多治見ジュニア 飛騨クラブC
7	楓ヤング		-		S-ClubJr女子 多治見ジュニア
8	GTOクラブ		-		飛騨クラブC 楓ヤング
9	多治見ジュニア		-		S-ClubJr女子 GTOクラブ
10	楓ヤング		-		飛騨クラブC S-ClubJr女子

第13回 2018 岐阜ヤングクラブバレーボール男女選手権大会 予選リーグ組合せ表 (23日) F G コート

体育館無

各務原市総合体育館

Fグループ Fコート【女子】						
No.	チーム名	set	得点	set	チーム名	審判
1	富士サイプレスA		-		名古屋鯨クラブ	元気アップこもの
2	GRIT女子		-		可茂ジュニア	名古屋鯨クラブ
3	富士サイプレスA		-		元気アップこもの	可茂ジュニア
4	名古屋鯨クラブ		-		GRIT女子	富士サイプレスA
5	可茂ジュニア		-		元気アップこもの	GRIT女子
6	富士サイプレスA		-		GRIT女子	可茂ジュニア
7	名古屋鯨クラブ		-		元気アップこもの	GRIT女子
8	富士サイプレスA		-		可茂ジュニア	名古屋鯨クラブ
9	GRIT女子		-		元気アップこもの	富士サイプレスA
10	名古屋鯨クラブ		-		可茂ジュニア	元気アップこもの

Gグループ Gコート【女子】						
No.	チーム名	set	得点	set	チーム名	審判
1	富士サイプレスB		-		伊丹選抜	ヤングフェローズ
2	東濃ヤング		-		Selecan豊橋女子	伊丹選抜
3	富士サイプレスB		-		ヤングフェローズ	Selecan豊橋女子
4	伊丹選抜		-		東濃ヤング	富士サイプレスB
5	Selecan豊橋女子		-		ヤングフェローズ	東濃ヤング
6	富士サイプレスB		-		東濃ヤング	Selecan豊橋女子
7	伊丹選抜		-		ヤングフェローズ	東濃ヤング
8	富士サイプレスB		-		Selecan豊橋女子	伊丹選抜
9	東濃ヤング		-		ヤングフェローズ	富士サイプレスB
10	伊丹選抜		-		Selecan豊橋女子	ヤングフェローズ

第13回 2018 岐阜ヤングクラブバレーボール男女選手権大会 予選リーグ組合せ表 (23日) K L コート

体育館無

せきしん総合体育館

Kグループ Kコート【女子】						
No.	チーム名	set	得点	set	チーム名	審判
1	LEAD		-		QEENNBEEES 12	京田辺女子
2	ルピナスA		-		京田辺女子	LEAD
3	LEAD		-		ルピナスA	QEENNBEEES 12
4	QEENNBEEES 12		-		京田辺女子	ルピナスA
5	LEAD		-		京田辺女子	QEENNBEEES 12 ルピナスA
6	QEENNBEEES 12		-		ルピナスA	LEAD 京田辺女子

Lグループ Lコート【女子】						
No.	チーム名	set	得点	set	チーム名	審判
1	静岡アローズJr		-		QEENNBEEES 3	関ヤング女子
2	ルピナスB		-		関ヤング女子	静岡アローズJr
3	静岡アローズJr		-		ルピナスB	QEENNBEEES 3
4	QEENNBEEES 3		-		関ヤング女子	ルピナスB
5	静岡アローズJr		-		関ヤング女子	QEENNBEEES 3 ルピナスB
6	QEENNBEEES 3		-		ルピナスB	静岡アローズJr 関ヤング女子

第13回 2018 岐阜ヤングクラブバレーボール男女選手権大会 予選リーグ組合せ表 (23日) H コート

体育館無

各務原市総合体育館

Hグループ Hコート【女子】						
No.	チーム名	set	得点	set	チーム名	審判
1	アクアジュニア		- -		SSC	ideas女子
2	UNITEクラブ		- -		ドリームハーツ	SSC
3	アクアジュニア		- -		ideas女子	ドリームハーツ
4	SSC		- -		UNITEクラブ	アクアジュニア
5	ドリームハーツ		- -		ideas女子	UNITEクラブ
6	アクアジュニア		- -		UNITEクラブ	ドリームハーツ
7	SSC		- -		ideas女子	UNITEクラブ
8	アクアジュニア		- -		ドリームハーツ	SSC
9	UNITEクラブ		- -		ideas女子	アクアジュニア
10	SSC		- -		ドリームハーツ	ideas女子





第13回 2018 岐阜ヤングクラブバレーボール男女選手権大会 予選リーグ組合せ表 (23日)

体育館無

男子予選グループ振り分け

E	富士サイプレス男子	モリキタクラブ	長岡ガッツ	
	フレンズB	東濃VICTRY	フレンズA	
I	TEAM I A	S-Club Jr男子	ideas 男子	
	GRIT 男子	CELESTE可茂	関ヤング男子B	
J	TEAM I B	Selecan豊橋男子	Winds	関ヤング男子A
	焼津アルマ	京田辺男子	飛騨クラブ男子	
O	長泉ゴッツドリーム	福岡クラブ	メープルグリーン	
	多治見排球会A	東伊豆クラブ	岐阜ジュニア	
P	長泉ゴッツユーズ	豊田合成Jr	湖北イーグルス	
	多治見排球会B	西濃ジュニア	笠松ウイングス	



第13回 2018 岐阜ヤングクラブバレーボール男女選手権大会 予選リーグ組合せ表 (23日) E コート

体育館無

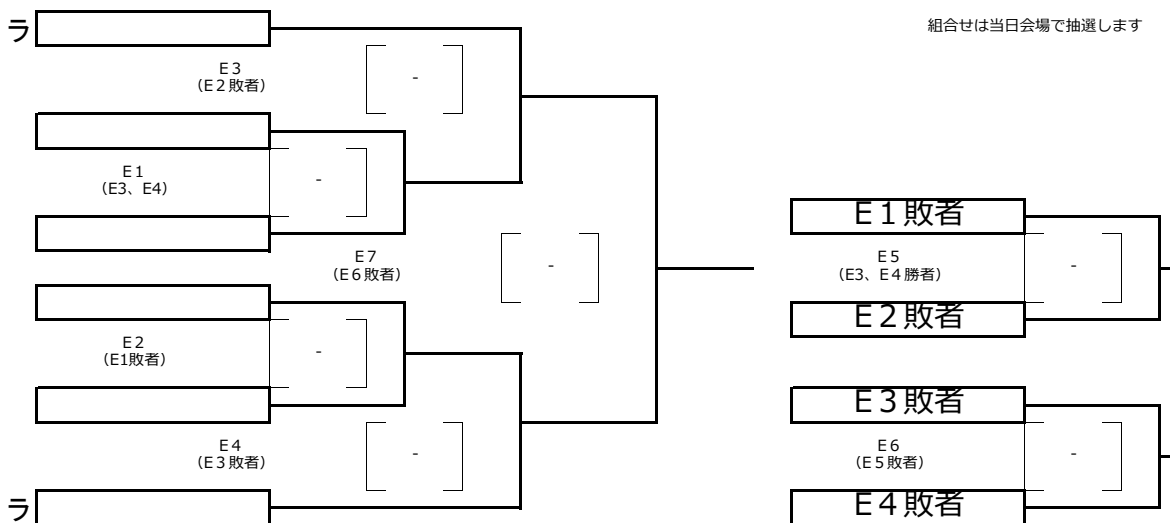
各務原総合体育館

〈Eコート〉

( ) 内は審判です。第1試合はラ表記のチームです。

21点打ち切り3セットマッチ。3セット目は16点から21点打ち切り。

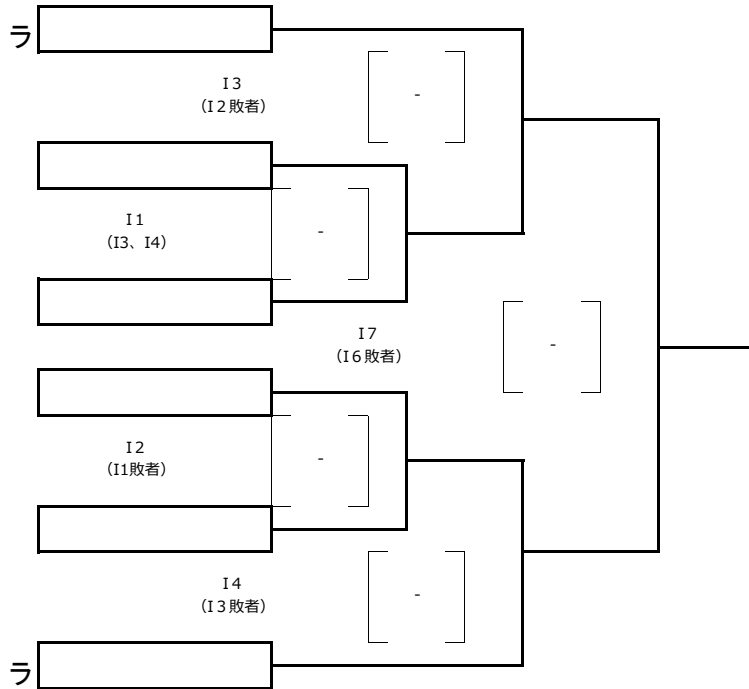
組合せは当日会場で抽選します



体育館無

せきしんふれ愛アリーナ

〈Iコート〉



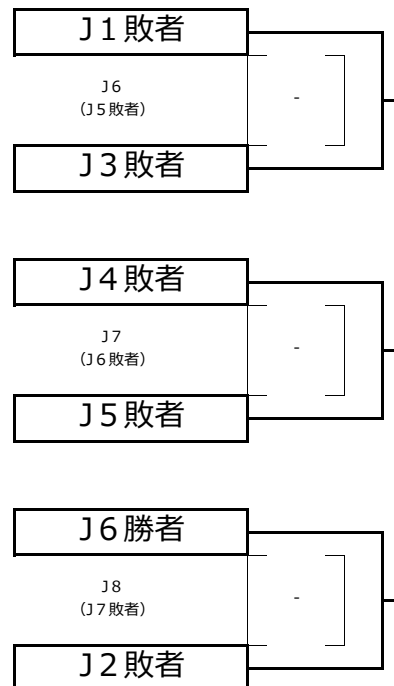
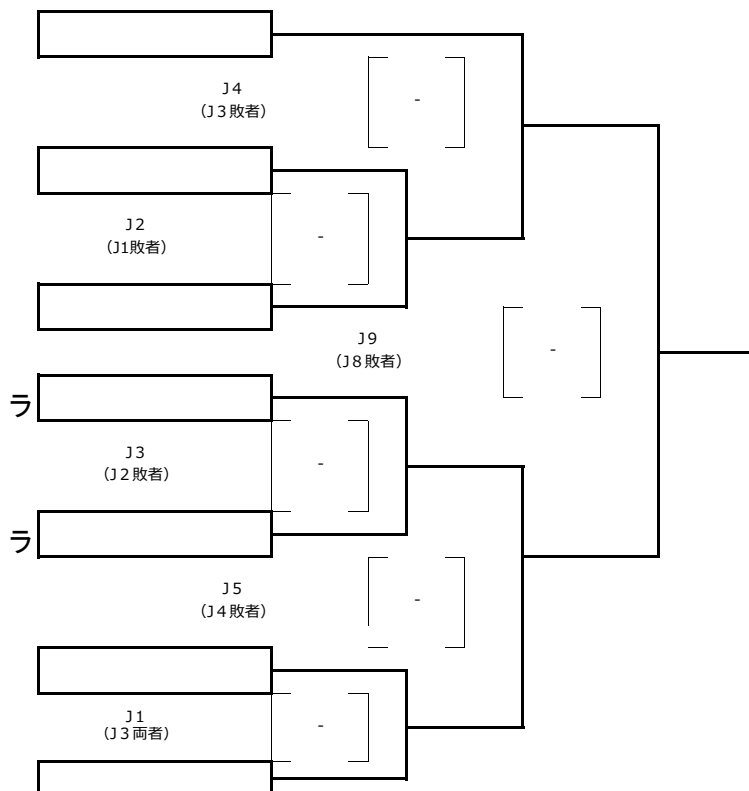
( ) 内は審判です。第1試合はラ表記のチームです。

21点打ち切り3セットマッチ。3セット目は16点から21点打ち切り。

組合せは当日会場で抽選します

KLコートが空いたら使用する。

〈Jコート〉



J1敗者

J6  
(J5敗者)

J3敗者

J4敗者

J7  
(J6敗者)

J5敗者

J6勝者

J8  
(J7敗者)

J2敗者

体育館無

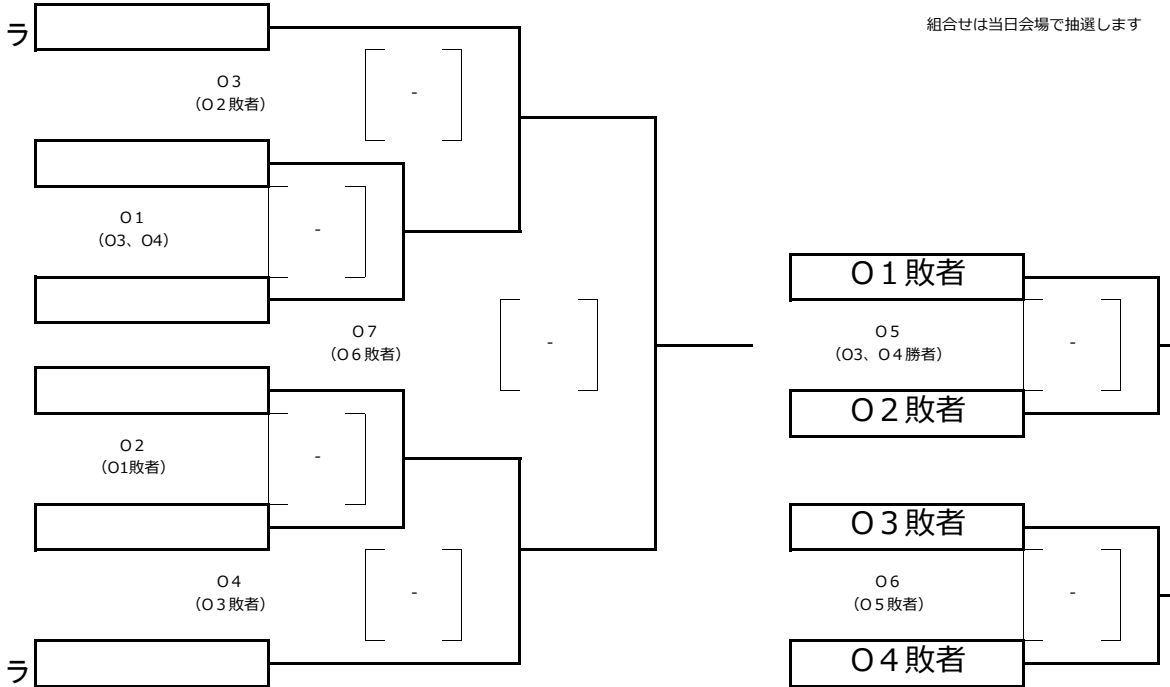
大桑小学校体育館

〈Oコート〉

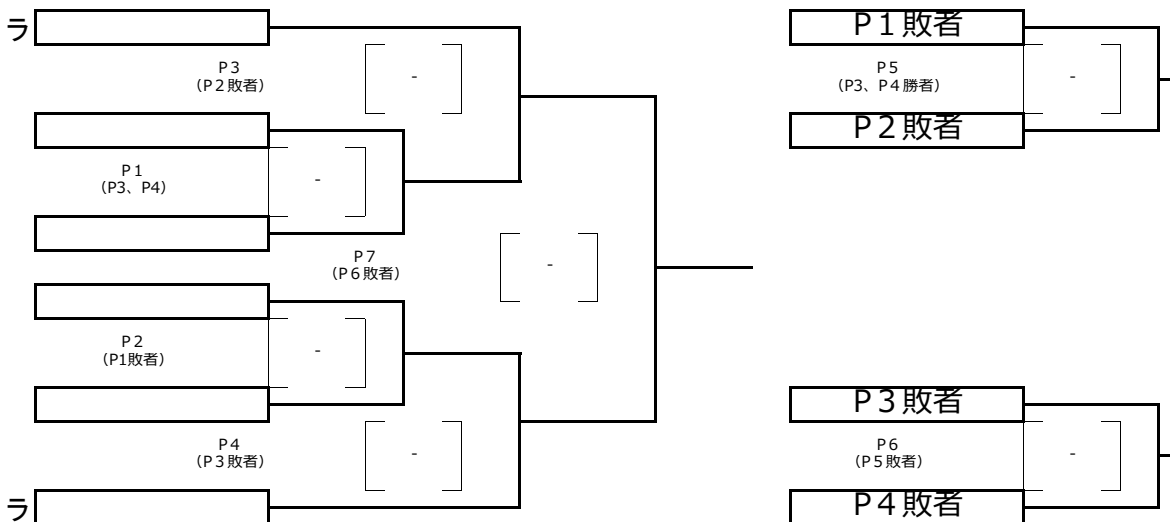
( ) 内は審判です。第1試合はラ表記のチームです。

21点打ち切り3セットマッチ。3セット目は16点から21点打ち切り。

組合せは当日会場で抽選します



〈Pコート〉

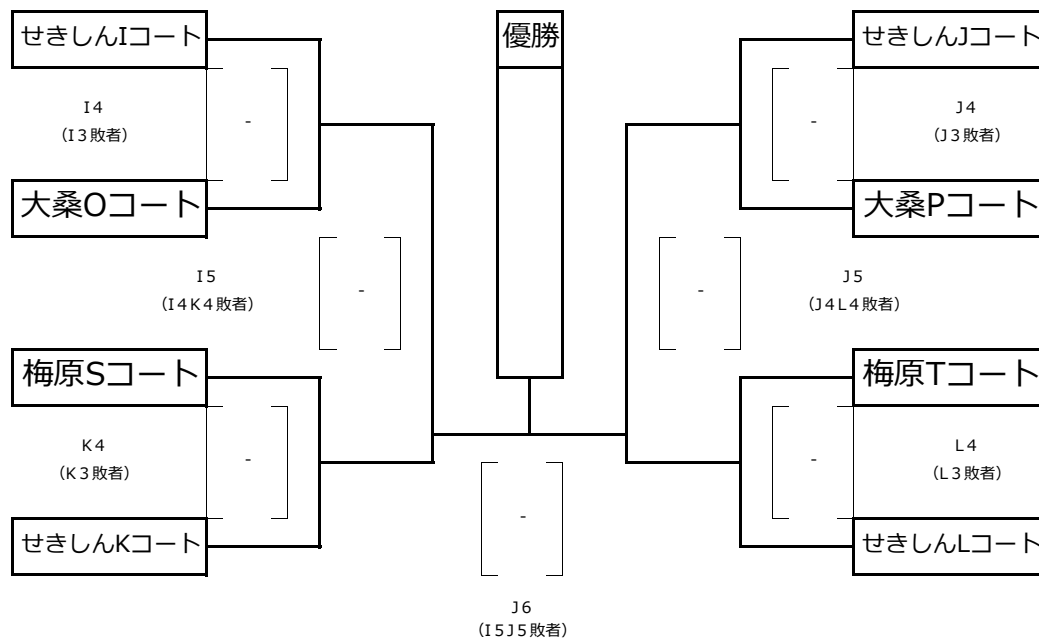


# 第13回 2018 岐阜ヤングクラブバレーボール男女選手権大会

## 男子決勝トーナメント (ベスト8) 体育館が使用できなかった場合

優勝	
準優勝	
三位	
三位	

各コート5試合から25点3セットマッチ  
 それまでの試合は21点3セットマッチ  
 ただし、全試合3セット目は15点 (どのセットもジュース有)

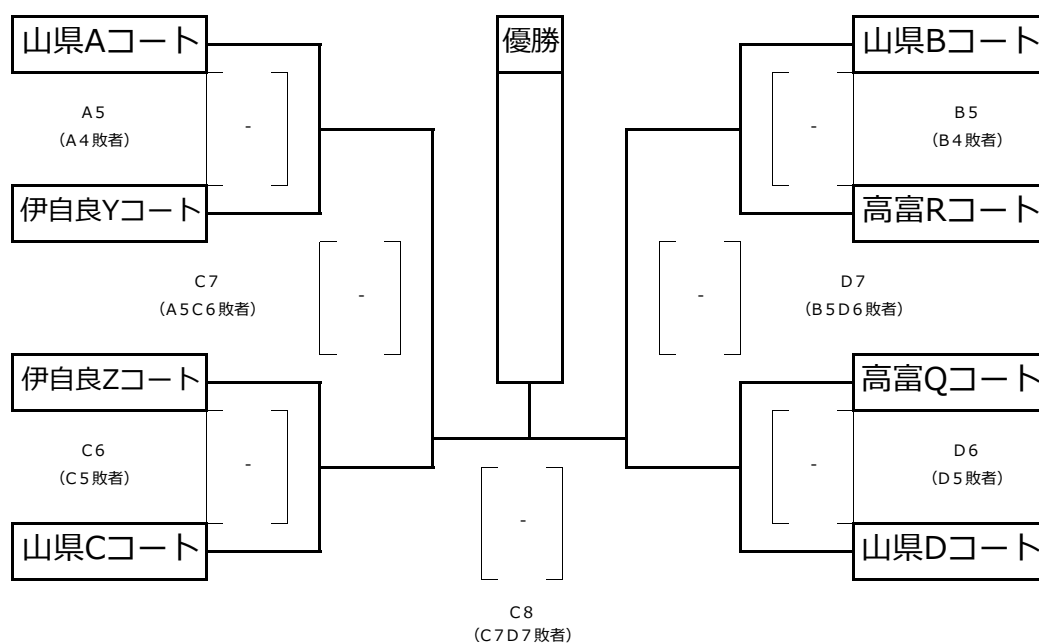


# 第13回 2018 岐阜ヤングクラブバレーボール男女選手権大会

## 女子決勝トーナメント (ベスト8) 体育館が使用できなかった場合

優勝	
準優勝	
三位	
三位	

各コート7試合から25点3セットマッチ  
 それまでの試合は21点3セットマッチ  
 ただし、全試合3セット目は15点 (どのセットもジュース有)



# 第13回 2018 岐阜ヤングクラブバレーボール男女選手権大会

女子決勝トーナメント

※体育館が使用できなかった場合

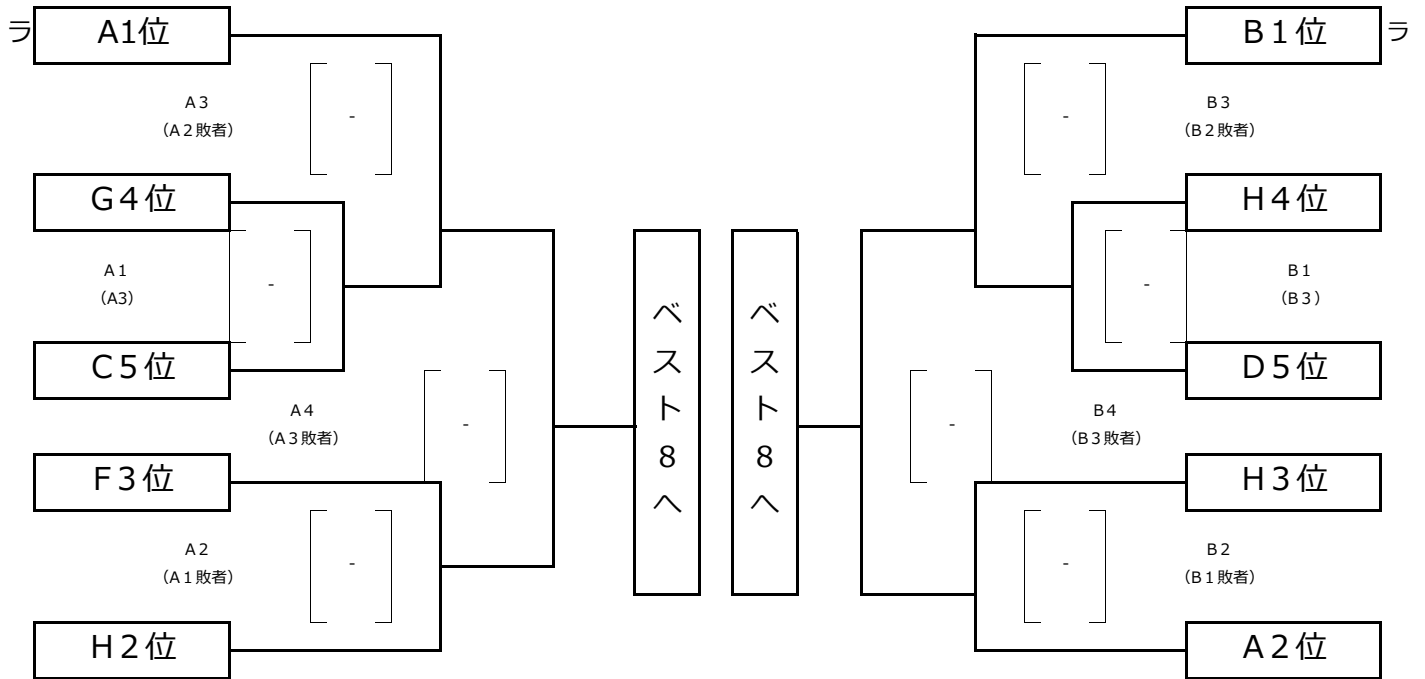
## ◆山県総合体育館トーナメント

〈Aコート〉

( ) 内は審判です。第1試合はラ表記のチームです。

〈Bコート〉

21点3セットマッチジュースあり。3セット目は15点

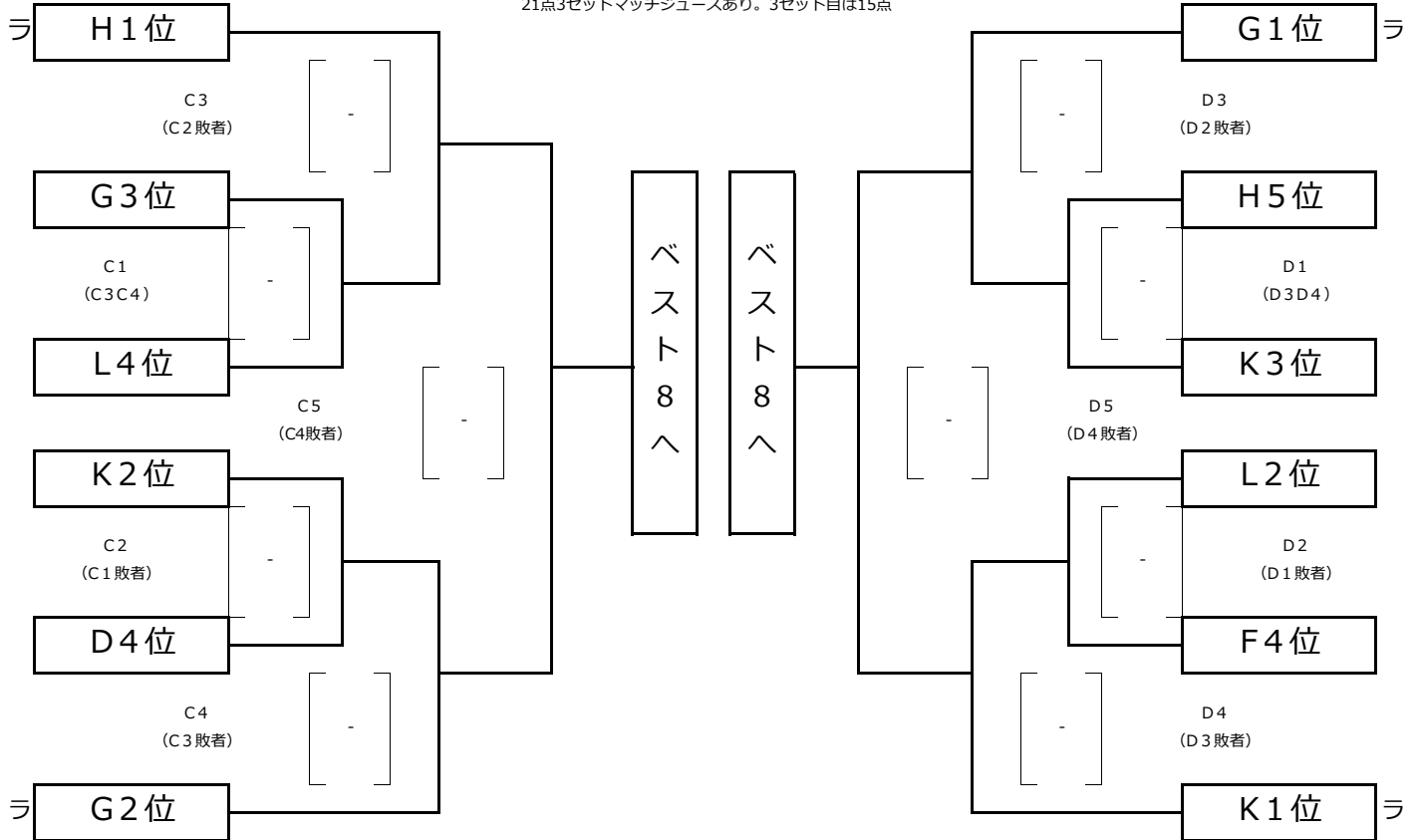


〈Cコート〉

( ) 内は審判です。第1試合はラ表記のチームです。

〈Dコート〉

21点3セットマッチジュースあり。3セット目は15点



# 第13回 2018 岐阜ヤングクラブバレーボール男女選手権大会

女子決勝トーナメント

※体育館が使用できなかった場合

## ◆高富中学校トーナメント

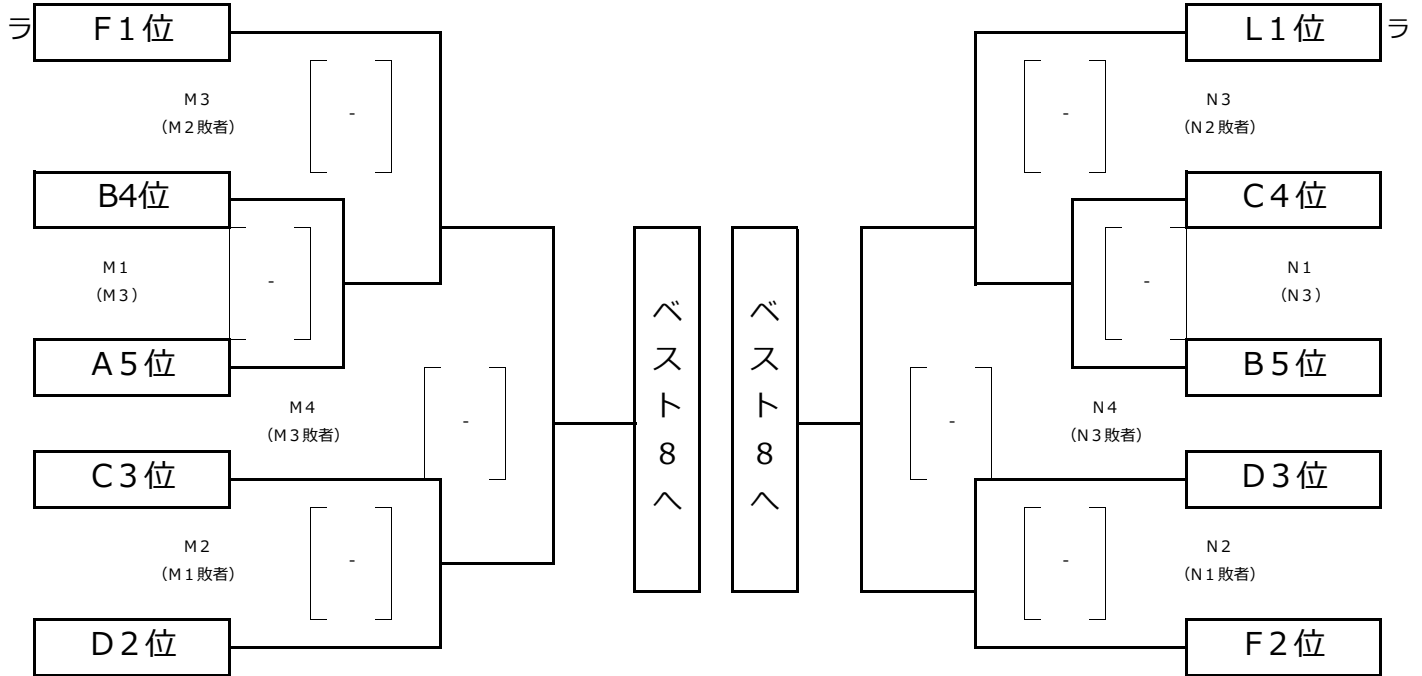
〈Mコート〉

( ) 内は審判です。第1試合はラ表記のチームです。

終了後は練習試合ができます。(15時頃まで)

21点3セットマッチジュースあり。3セット目は15点

〈Nコート〉



## ◆伊自良中学校トーナメント

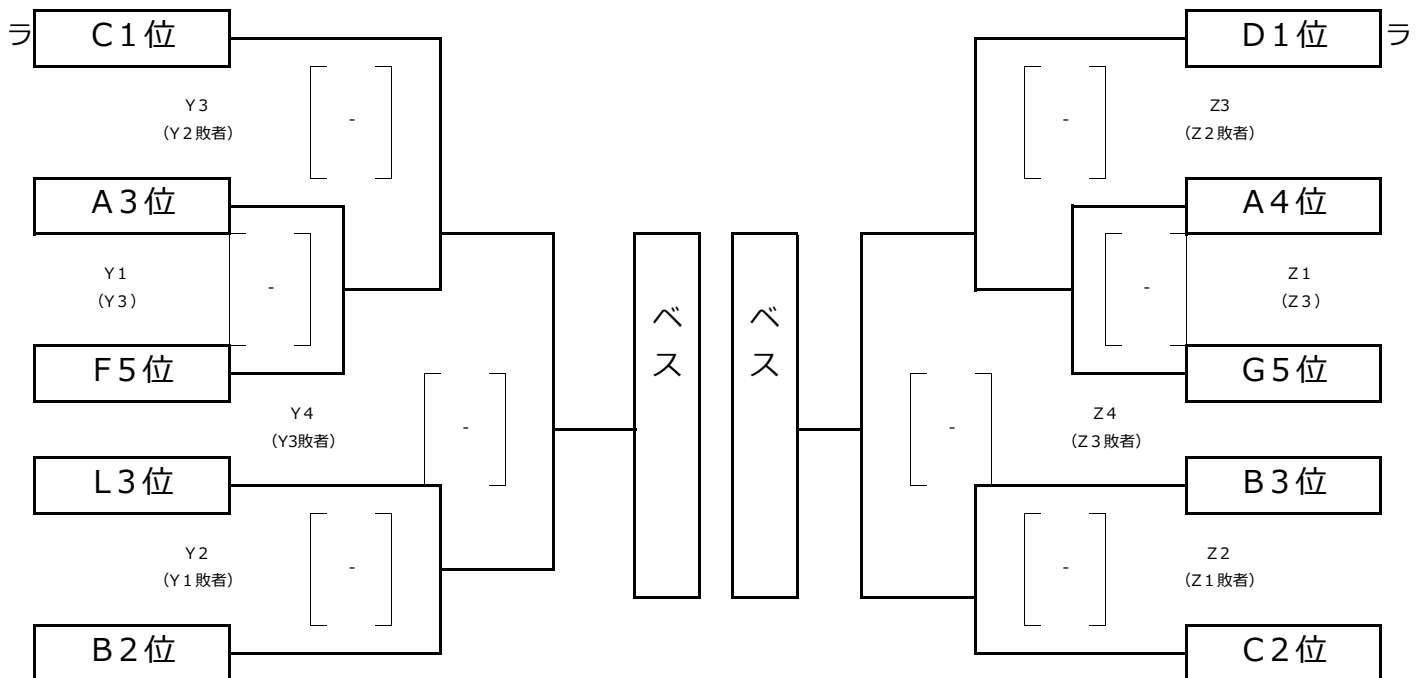
〈Yコート〉

( ) 内は審判です。第1試合はラ表記のチームです。

終了後は練習試合ができます。(15時頃まで)

21点3セットマッチジュースあり。3セット目は15点

〈Zコート〉





# 第13回 2018 岐阜ヤングクラブバレーボール男女選手権大会

男子決勝トーナメント

※体育館が使用できなかった場合

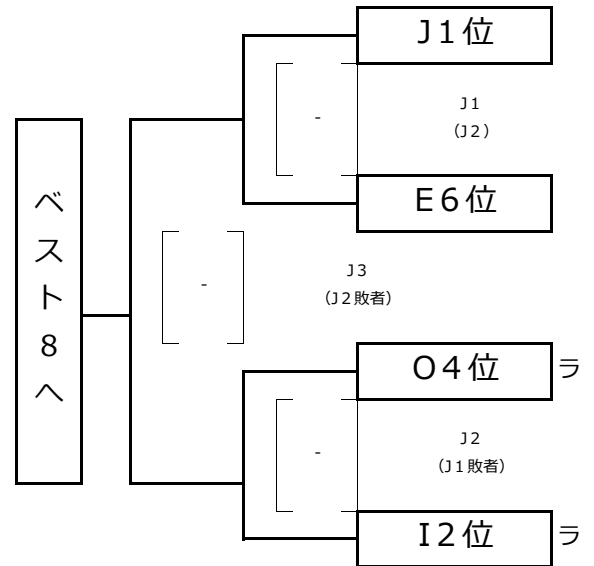
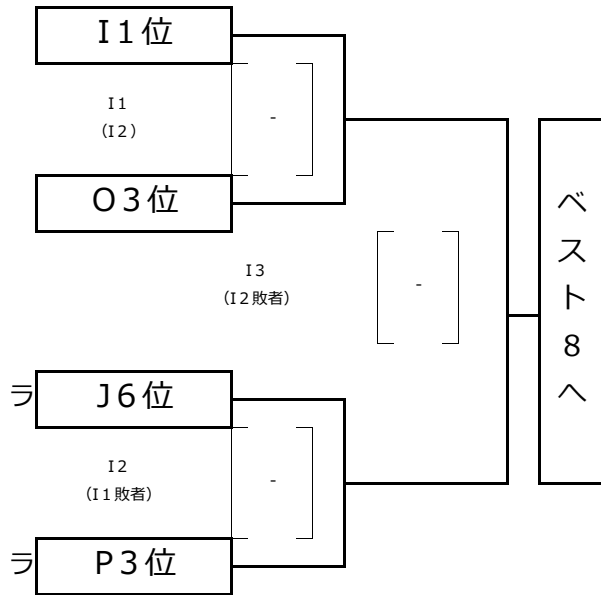
## ◆せきしんふれ愛アリーナトーナメント

〈Iコート〉

( ) 内は審判です。第1試合はラ表記のチームです。

〈Jコート〉

21点3セットマッチジュースあり。3セット目は15点

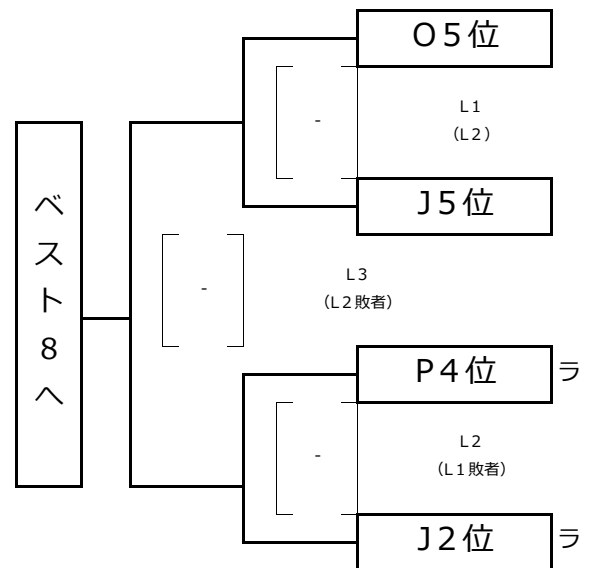
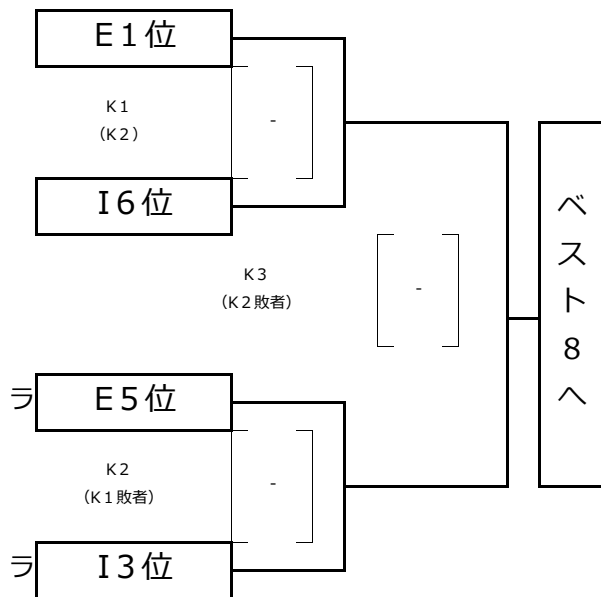


〈Kコート〉

( ) 内は審判です。第1試合はラ表記のチームです。

〈Lコート〉

21点3セットマッチジュースあり。3セット目は15点



# 第13回 2018 岐阜ヤングクラブバレーボール男女選手権大会

男子決勝トーナメント

※体育館が使用できなかった場合

## ◆大桑小学校トーナメント

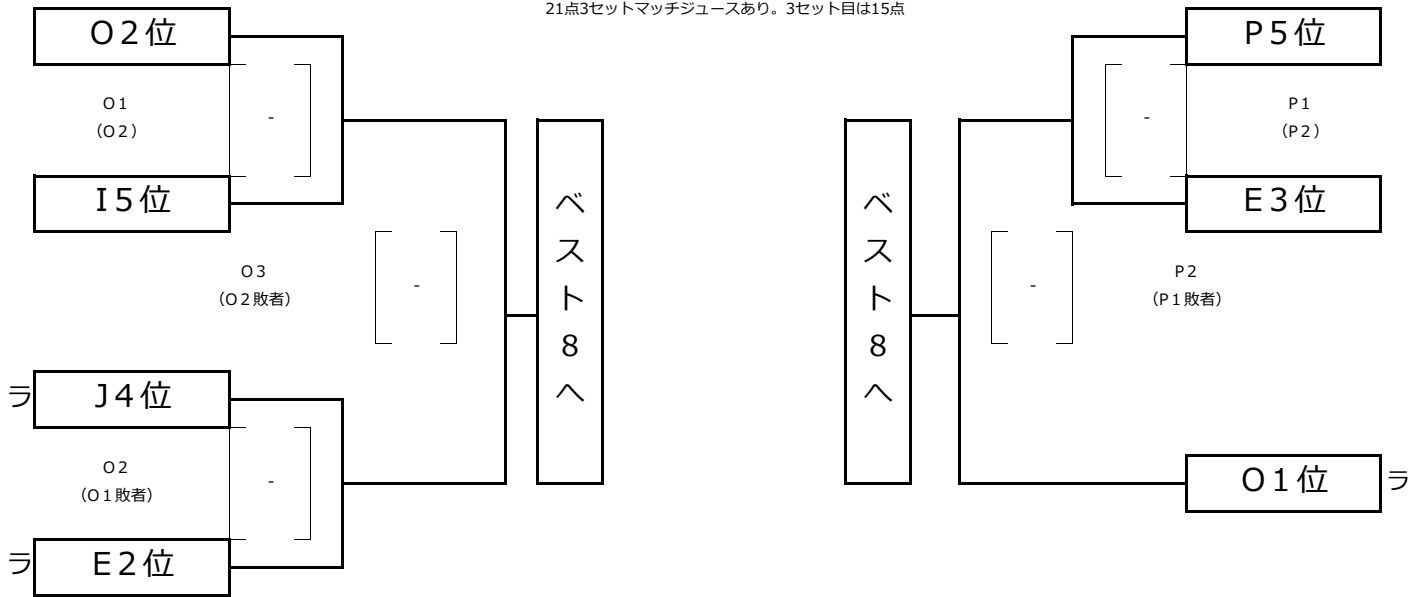
〈Oコート〉

( ) 内は審判です。第1試合はラ表記のチームです。

〈Pコート〉

終了後は練習試合ができます。(15時頃まで)

21点3セットマッチジュースあり。3セット目は15点



## ◆梅原小学校トーナメント

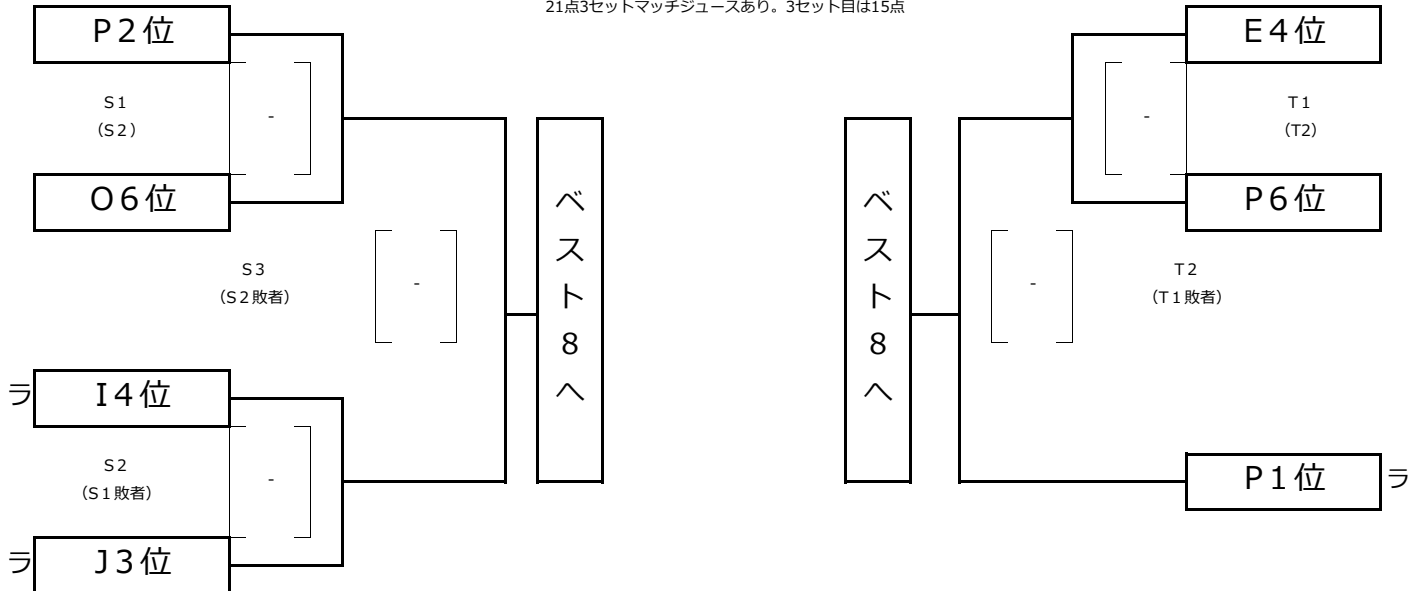
〈Sコート〉

( ) 内は審判です。第1試合はラ表記のチームです。

〈Tコート〉

終了後は練習試合ができます。(15時頃まで)

21点3セットマッチジュースあり。3セット目は15点





体育館が使用できた場合はこちら



第13回 2018 岐阜ヤングクラブバレーボール男女選手権大会 予選リーグ組合せ表 (23日) A B コート

体育館有

山県市総合体育館

Aグループ Aコート【女子】					
No.	チーム名	set	得点	set	審判
1	明石ガールズ		- - -		飯田クラブ 櫻駿HYPER
2	KamoGVB		- - -		櫻駿HYPER 明石ガールズ
3	明石ガールズ		- - -		KamoGVB 飯田クラブ
4	飯田クラブ		- - -		櫻駿HYPER KamoGVB
5	明石ガールズ		- - -		飯田クラブ 櫻駿HYPER KamoGVB
6	飯田クラブ		- - -		明石ガールズ KamoGVB 櫻駿HYPER

Bグループ Bコート【女子】					
No.	チーム名	set	得点	set	審判
1	尼崎スマイリー		- - -		上伊那選抜 櫻駿MAGIC
2	飛騨クラブA		- - -		櫻駿MAGIC 尼崎スマイリー
3	尼崎スマイリー		- - -		飛騨クラブA 上伊那選抜
4	上伊那選抜		- - -		櫻駿MAGIC 飛騨クラブA
5	尼崎スマイリー		- - -		上伊那選抜 櫻駿MAGIC 飛騨クラブA
6	上伊那選抜		- - -		尼崎スマイリー 飛騨クラブA 櫻駿MAGIC

第13回 2018 岐阜ヤングクラブバレーボール男女選手権大会 予選リーグ組合せ表 (23日) C D コート

体育館有

山県市総合体育館

Cグループ Cコート【女子】						
No.	チーム名	set	得点	set	チーム名	審判
1	尼崎ウイングス		-		飯田ヤング	匝瑳ヤング
2	サンライス		-		飛騨クラブB	飯田ヤング
3	尼崎ウイングス		-		匝瑳ヤング	飛騨クラブB
4	飯田ヤング		-		サンライス	尼崎ウイングス
5	飛騨クラブB		-		匝瑳ヤング	サンライス
6	尼崎ウイングス		-		サンライス	飛騨クラブB
7	飯田ヤング		-		匝瑳ヤング	サンライス
8	サンライス		-		匝瑳ヤング	尼崎ウイングス

Dグループ Dコート【女子】						
No.	チーム名	set	得点	set	チーム名	審判
1	GTO		-		楓ヤング	S-Club女子
2	飛騨クラブC		-		S-Club女子	GTO
3	GTO		-		飛騨クラブC	楓ヤング
4	楓ヤング		-		S-Club女子	飛騨クラブC
5	GTO		-		S-Club女子	楓ヤング
6	楓ヤング		-		飛騨クラブC	GTO
9	尼崎ウイングス		-		飛騨クラブB	飛騨クラブC
10	飯田ヤング		-		飛騨クラブB	S-Club女子

第13回 2018 岐阜ヤングクラブバレーボール男女選手権大会 予選リーグ組合せ表 (23日) K L コート

体育館有

せきしんふれ愛アリーナ

Kグループ Kコート【女子】					
No.	チーム名	set	得点	set	チーム名 審判
1	LEAD		- - -		QUEENBEES 12 安原クラブ
2	ルピナスA		- - -		安原クラブ LEAD
3	LEAD		- - -		ルピナスA QUEENBEES 12
4	QUEENBEES 12		- - -		安原クラブ ルピナスA
5	LEAD		- - -		安原クラブ QUEENBEES 12 ルピナスA
6	QUEENBEES 12		- - -		ルピナスA LEAD 安原クラブ

Lグループ Lコート【女子】					
No.	チーム名	set	得点	set	チーム名 審判
1	静岡アローズJr		- - -		QUEENBEES 3 関ヤング女子
2	ルピナスB		- - -		関ヤング女子 静岡アローズJr
3	静岡アローズJr		- - -		ルピナスB QUEENBEES 3
4	QUEENBEES 3		- - -		関ヤング女子 ルピナスB
5	静岡アローズJr		- - -		関ヤング女子 QUEENBEES 3 ルピナスB
6	QUEENBEES 3		- - -		ルピナスB 静岡アローズJr 関ヤング女子



第13回 2018 岐阜ヤングクラブバレーボール男女選手権大会 予選リーグ組合せ表 (23日) G H コート

体育館有

各務原市総合体育館

Gグループ Gコート【女子】						
No.	チーム名	set	得点	set	チーム名	審判
1	Selecan豊橋女子		-		元気アップこもの	京田辺女子
2	東濃ヤング		-		GRIT女子	元気アップこもの
3	Selecan豊橋女子		-		京田辺女子	GRIT女子
4	元気アップこもの		-		東濃ヤング	Selecan豊橋女子
5	GRIT女子		-		京田辺女子	東濃ヤング
6	Selecan豊橋女子		-		東濃ヤング	GRIT女子
7	元気アップこもの		-		京田辺女子	東濃ヤング
8	Selecan豊橋女子		-		GRIT女子	元気アップこもの
9	東濃ヤング		-		京田辺女子	Selecan豊橋女子
10	元気アップこもの		-		GRIT女子	京田辺女子

Hグループ Hコート【女子】						
No.	チーム名	set	得点	set	チーム名	審判
1	アクアジュニア		-		SSC	ideas女子
2	UNITEクラブ		-		ドリームハーツ	SSC
3	アクアジュニア		-		ideas女子	ドリームハーツ
4	SSC		-		UNITEクラブ	アクアジュニア
5	ドリームハーツ		-		ideas女子	UNITEクラブ
6	アクアジュニア		-		UNITEクラブ	ドリームハーツ
7	SSC		-		ideas女子	UNITEクラブ
8	アクアジュニア		-		ドリームハーツ	SSC
9	UNITEクラブ		-		ideas女子	アクアジュニア
10	SSC		-		ドリームハーツ	ideas女子

第13回 2018 岐阜ヤングクラブバレーボール男女選手権大会 予選リーグ組合せ表 (23日) S T コート

体育館有

梅原小学校体育館

Sグループ Sコート【女子】						
No.	チーム名	set	得点	set	チーム名	審判
1	富士サイプレスA		- - -		名古屋鯨クラブ	多治見ジュニア
2	可茂ジュニア		- - -		多治見ジュニア	富士サイプレスA
3	富士サイプレスA		- - -		可茂ジュニア	名古屋鯨クラブ
4	名古屋鯨クラブ		- - -		多治見ジュニア	可茂ジュニア
5	富士サイプレスA		- - -		多治見ジュニア	名古屋鯨クラブ 可茂ジュニア
6	名古屋鯨クラブ		- - -		可茂ジュニア	富士サイプレスA 多治見ジュニア

Tグループ Tコート【女子】						
No.	チーム名	set	得点	set	チーム名	審判
1	富士サイプレスB		- - -		伊丹選抜	ヤングフェローズ
2	高山ジュニア		- - -		ヤングフェローズ	富士サイプレスB
3	富士サイプレスB		- - -		高山ジュニア	伊丹選抜
4	伊丹選抜		- - -		ヤングフェローズ	高山ジュニア
5	富士サイプレスB		- - -		ヤングフェローズ	伊丹選抜 高山ジュニア
6	伊丹選抜		- - -		高山ジュニア	富士サイプレスB ヤングフェローズ

第13回 2018 岐阜ヤングクラブバレーボール男女選手権大会 予選リーグ組合せ表 (23日) E F コート

体育館有

各務原総合体育館

Eグループ Eコート【男子】						
No.	チーム名	set	得点	set	チーム名	審判
1	富士サイプレス男子		- - -		モリキタクラブ	京田辺男子
2	フレンズB		- - -		京田辺男子	富士サイプレス男子
3	富士サイプレス男子		- - -		フレンズB	モリキタクラブ
4	モリキタクラブ		- - -		京田辺男子	フレンズB
5	富士サイプレス男子		- - -		京田辺男子	モリキタクラブ フレンズB
6	モリキタクラブ		- - -		フレンズB	富士サイプレス男子 京田辺男子

Fグループ Fコート【男子】						
No.	チーム名	set	得点	set	チーム名	審判
1	焼津アルマ		- - -		福岡クラブ	東濃VICTRY
2	フレンズA		- - -		東濃VICTRY	焼津アルマ
3	焼津アルマ		- - -		フレンズA	福岡クラブ
4	福岡クラブ		- - -		東濃VICTRY	フレンズA
5	焼津アルマ		- - -		東濃VICTRY	福岡クラブ フレンズA
6	福岡クラブ		- - -		フレンズA	焼津アルマ 東濃VICTRY

第13回 2018 岐阜ヤングクラブバレーボール男女選手権大会 予選リーグ組合せ表 (23日) I J コート

体育館有

せきしんふれ愛アリーナ

Iグループ Iコート【男子】						
No.	チーム名	set	得点	set	チーム名	審判
1	TEAMi A		- - -		S-Club男子	飛騨クラブ男子
2	関ヤング男子A		- - -		飛騨クラブ男子	TEAMi A
3	TEAMi A		- - -		関ヤング男子A	S-Club男子
4	S-Club男子		- - -		飛騨クラブ男子	関ヤング男子A
5	TEAMi A		- - -		飛騨クラブ男子	S-Club男子 関ヤング男子A
6	S-Club男子		- - -		関ヤング男子A	TEAMi A 飛騨クラブ男子

Jグループ Jコート【男子】						
No.	チーム名	set	得点	set	チーム名	審判
1	TEAMi B		- - -		ideas男子	Winds
2	関ヤング男子B		- - -		Winds	TEAMi B
3	TEAMi B		- - -		関ヤング男子B	ideas男子
4	ideas男子		- - -		Winds	関ヤング男子B
5	TEAMi B		- - -		Winds	ideas男子 関ヤング男子B
6	ideas男子		- - -		関ヤング男子B	TEAMi B Winds

第13回 2018 岐阜ヤングクラブバレーボール男女選手権大会 予選リーグ組合せ表 (23日) Q R コート

体育館有

高富小学校体育館

Qグループ Qコート【男子】						
No.	チーム名	set	得点	set	チーム名	審判
1	ゴッツドリーム		- - -		長岡ガッツ	CELESTE可茂
2	多治見排球会A		- - -		CELESTE可茂	ゴッツドリーム
3	ゴッツドリーム		- - -		多治見排球会A	長岡ガッツ
4	長岡ガッツ		- - -		CELESTE可茂	多治見排球会A
5	ゴッツドリーム		- - -		CELESTE可茂	長岡ガッツ 多治見排球会A
6	長岡ガッツ		- - -		多治見排球会A	ゴッツドリーム CELESTE可茂

Rグループ Rコート【男子】						
No.	チーム名	set	得点	set	チーム名	審判
1	ゴッツユース		- - -		トレフェルサジュニア	笠松ウイングス
2	多治見排球会B		- - -		笠松ウイングス	ゴッツユース
3	ゴッツユース		- - -		多治見排球会B	トレフェルサジュニア
4	トレフェルサジュニア		- - -		笠松ウイングス	多治見排球会B
5	ゴッツユース		- - -		笠松ウイングス	トレフェルサジュニア 多治見排球会B
6	トレフェルサジュニア		- - -		多治見排球会B	ゴッツユース 笠松ウイングス

第13回 2018 岐阜ヤングクラブバレーボール男女選手権大会 予選リーグ組合せ表 (23日) U V コート

体育館有

富岡小学校体育館

Uグループ Uコート【男子】					
No.	チーム名	set	得点	set	チーム名 審判
1	岐阜ジュニア		- - -		メープルグリーン 東伊豆クラブ
2	GRIT 男子		- - -		東伊豆クラブ 岐阜ジュニア
3	岐阜ジュニア		- - -		GRIT 男子 メープルグリーン
4	メープルグリーン		- - -		東伊豆クラブ GRIT 男子
5	岐阜ジュニア		- - -		メープルグリーン 東伊豆クラブ GRIT 男子
6	メープルグリーン		- - -		岐阜ジュニア GRIT 男子 東伊豆クラブ

Vグループ Vコート【男子】					
No.	チーム名	set	得点	set	チーム名 審判
1	Selecan豊橋男子		- - -		湖北イーグルス 西濃ジュニア
2	西濃ジュニア		- - -		湖北イーグルス Selecan豊橋男子
3	Selecan豊橋男子		- - -		西濃ジュニア 湖北イーグルス
4	Selecan豊橋男子		- - -		湖北イーグルス 西濃ジュニア
5	西濃ジュニア		- - -		湖北イーグルス Selecan豊橋男子
6	Selecan豊橋男子		- - -		西濃ジュニア 湖北イーグルス

※3チームなので2回総当たりします。

# 第13回 2018 岐阜ヤングクラブバレーボール男女選手権大会

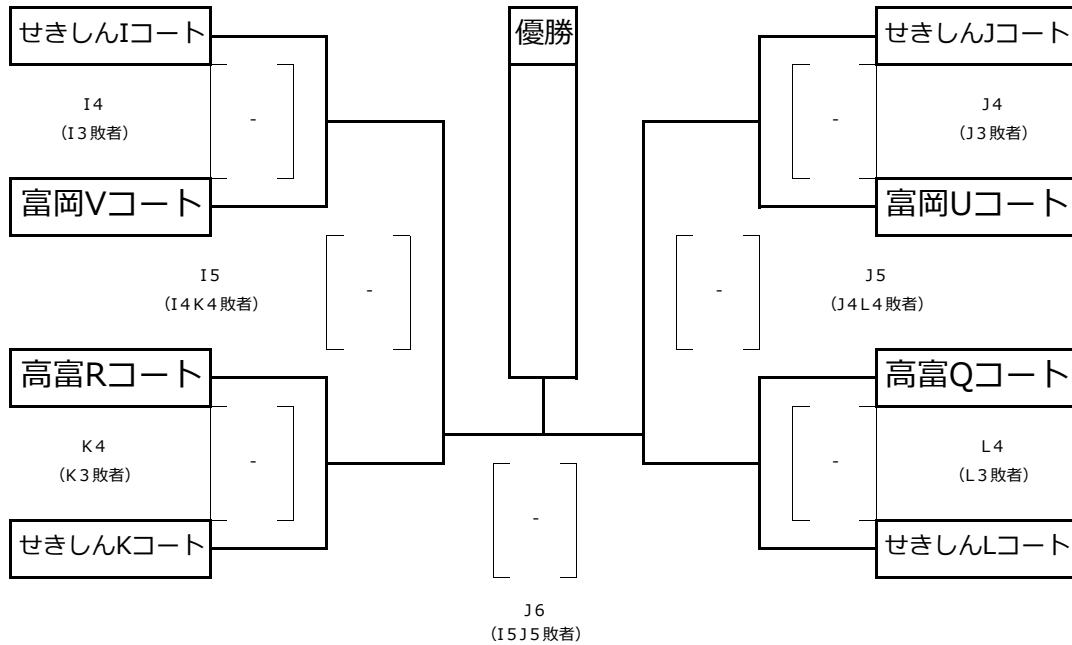
## 男子決勝トーナメント (ベスト8) 体育館が使用できた場合

優勝	
準優勝	
三位	
三位	

各コート5試合から25点3セットマッチ

それまでの試合は21点3セットマッチ

ただし、全試合3セット目は15点 (どのセットもジュース有)



# 第13回 2018 岐阜ヤングクラブバレーボール男女選手権大会

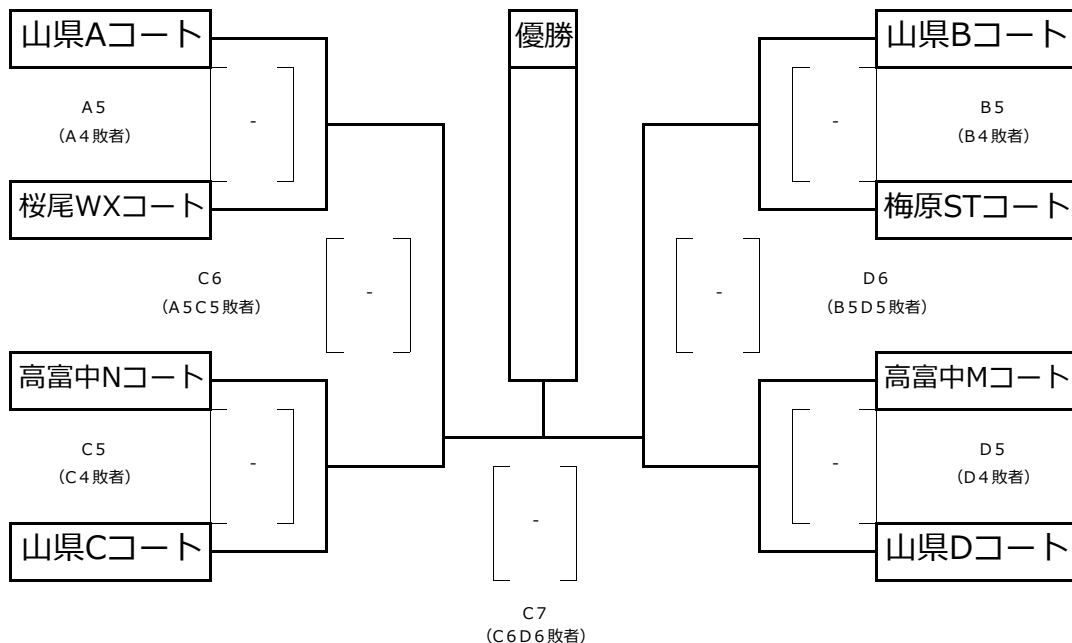
## 女子決勝トーナメント (ベスト8) 体育館が使用できた場合

優勝	
準優勝	
三位	
三位	

各コート5試合から25点3セットマッチ

それまでの試合は21点3セットマッチ

ただし、全試合3セット目は15点 (どのセットもジュース有)



# 第13回 2018 岐阜ヤングクラブバレーボール男女選手権大会

女子決勝トーナメント

※体育館が使用できた場合

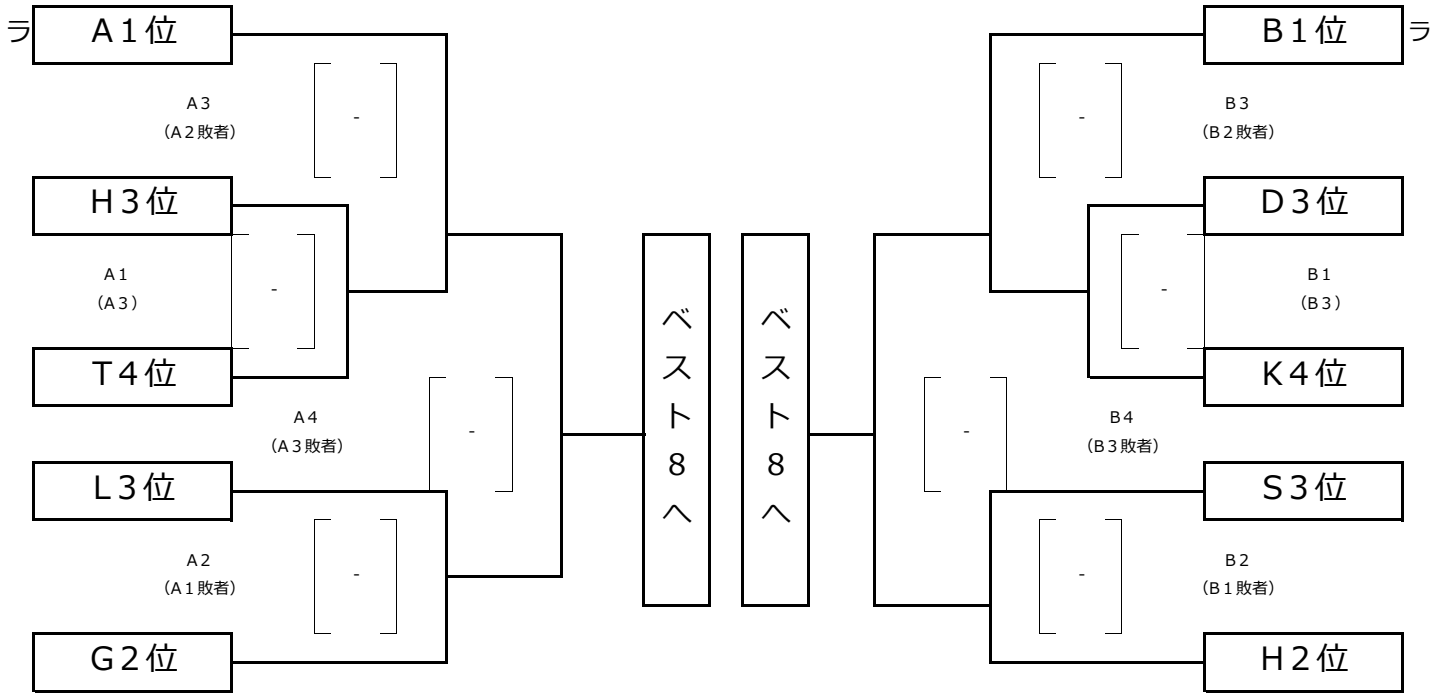
## ◆山県総合体育館トーナメント

〈Aコート〉

( ) 内は審判です。第1試合はラ表記のチームです。

〈Bコート〉

21点3セットマッチジュースあり。3セット目は15点

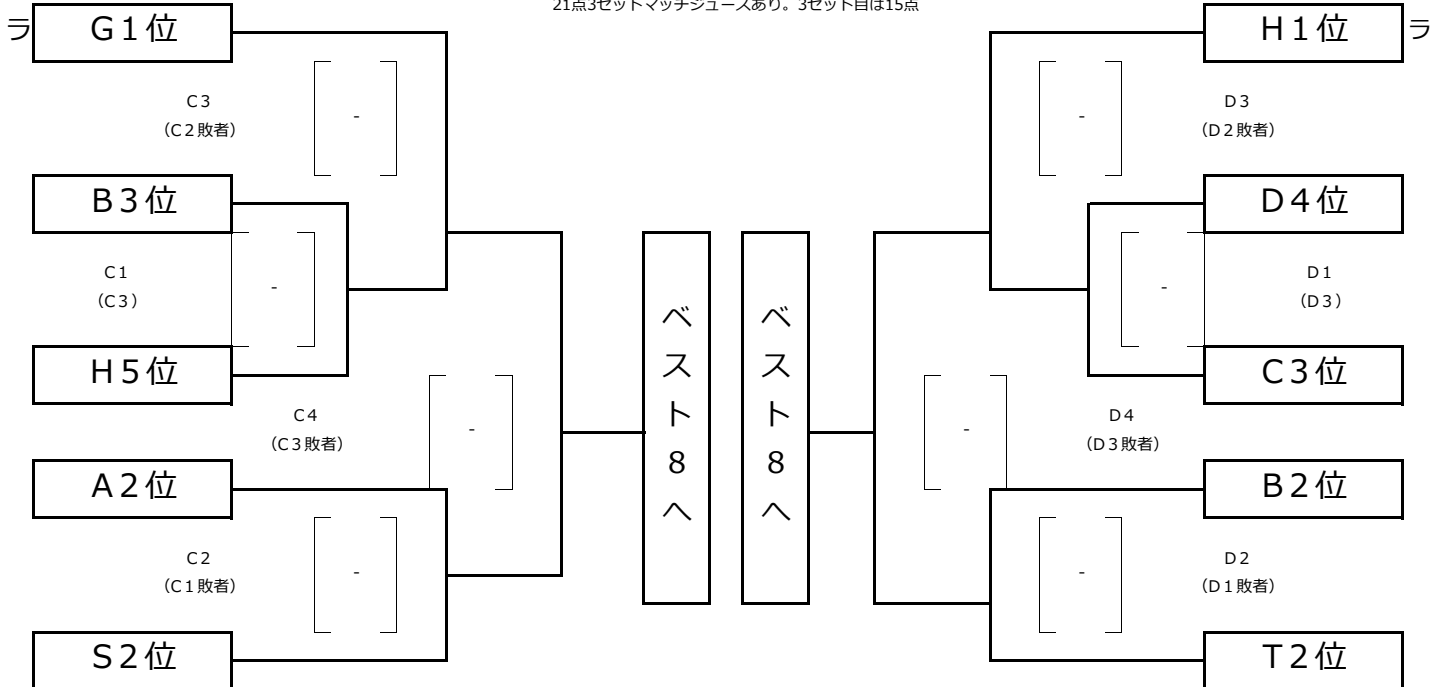


〈Cコート〉

( ) 内は審判です。第1試合はラ表記のチームです。

〈Dコート〉

21点3セットマッチジュースあり。3セット目は15点





# 第13回 2018 岐阜ヤングクラブバレーボール男女選手権大会

女子決勝トーナメント

※体育館が使用できた場合

## ◆高富中学校トーナメント

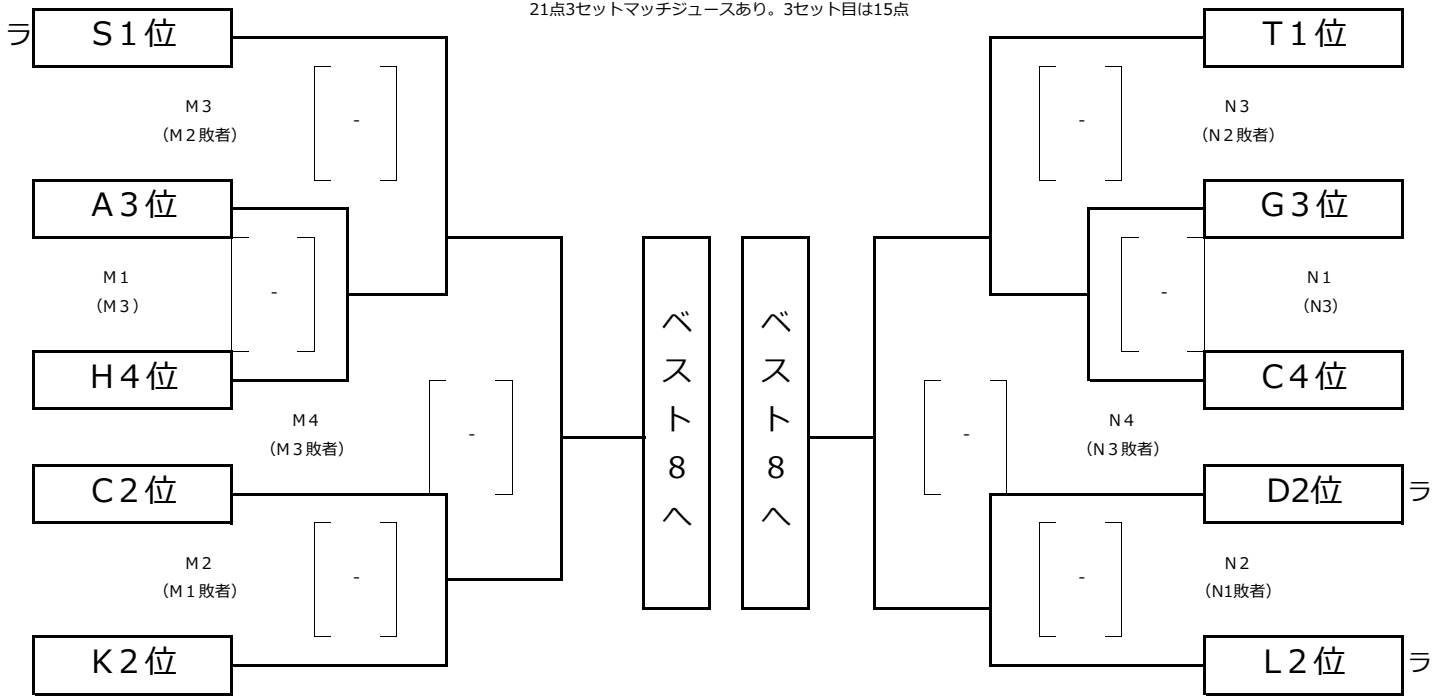
〈Mコート〉

( ) 内は審判です。第1試合はラ表記のチームです。

〈Nコート〉

終了後は練習試合ができます。(15時頃まで)

21点3セットマッチジュースあり。3セット目は15点



## ◆桜尾小学校トーナメント

〈W・Xコート〉

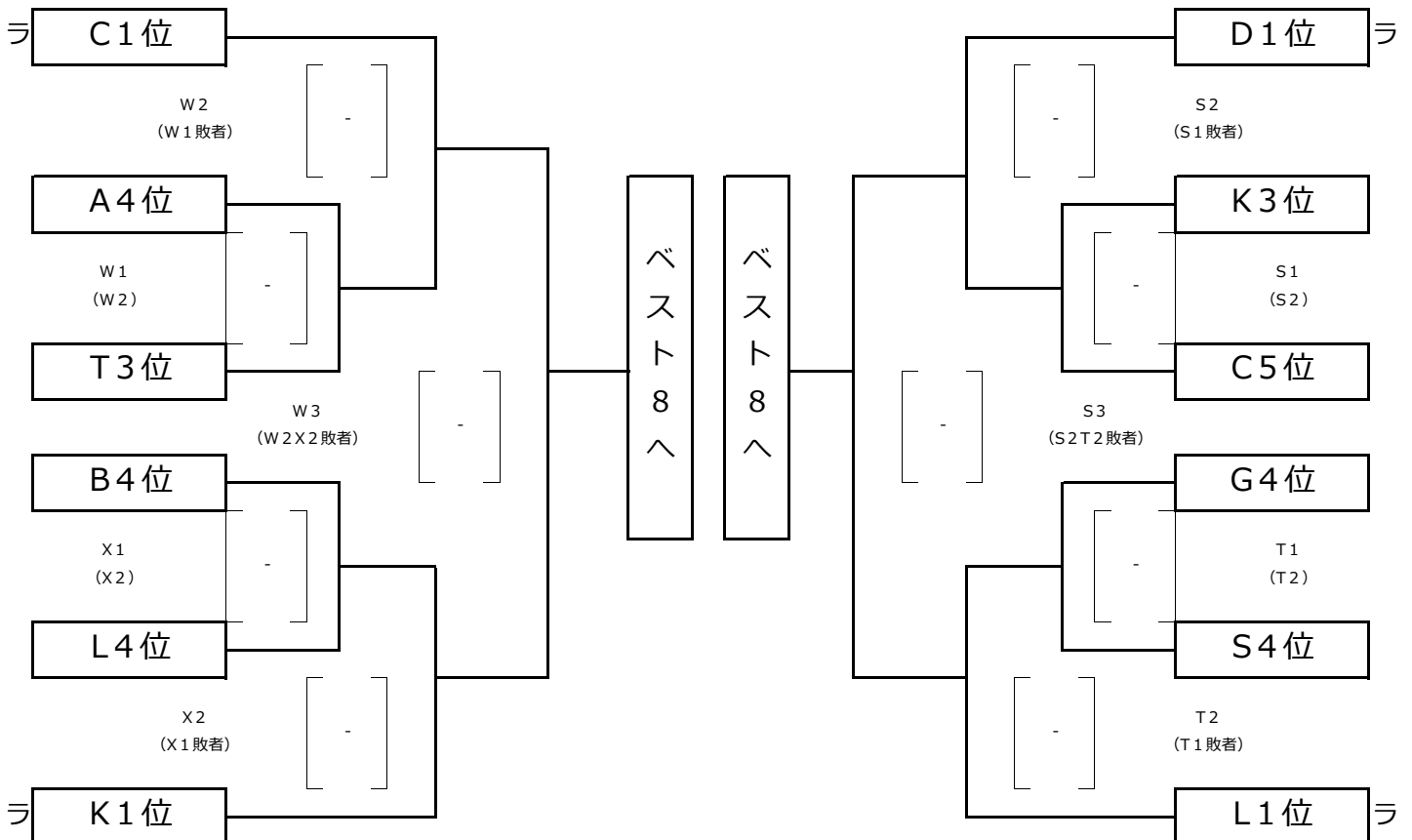
( ) 内は審判です。第1試合はラ表記のチームです。

## ◆梅原小学校トーナメント

〈S・Tコート〉

終了後は練習試合ができます。(15時頃まで)

21点3セットマッチジュースあり。3セット目は15点



# 第13回 2018 岐阜ヤングクラブバレーボール男女選手権大会

男子決勝トーナメント

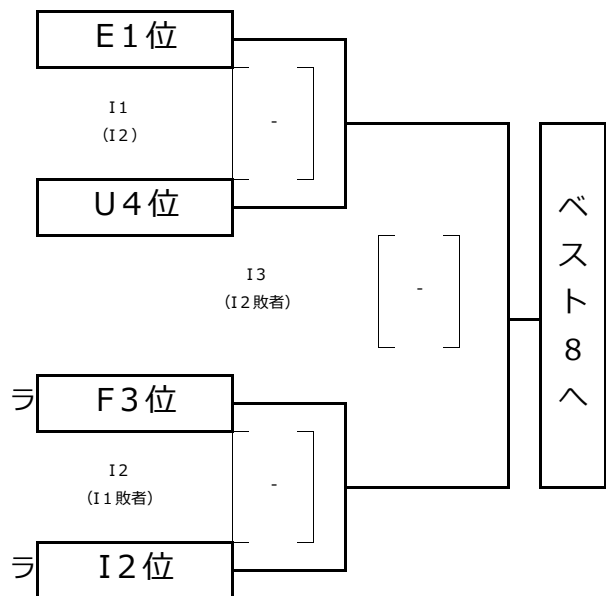
※体育館が使用できた場合

## ◆せきしんふれ愛アリーナトーナメント

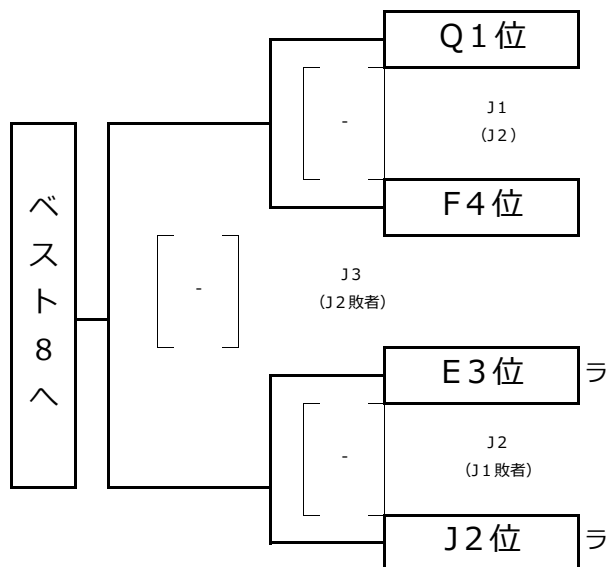
〈Iコート〉

( ) 内は審判です。第1試合はラ表記のチームです。

21点3セットマッチジュースあり。3セット目は15点



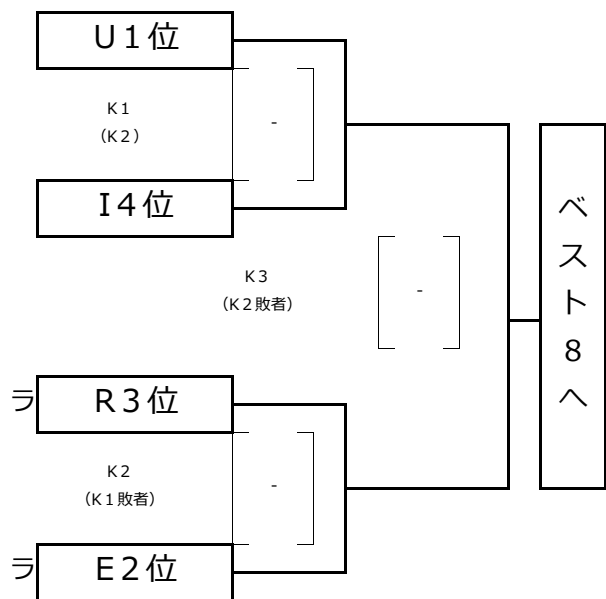
〈Jコート〉



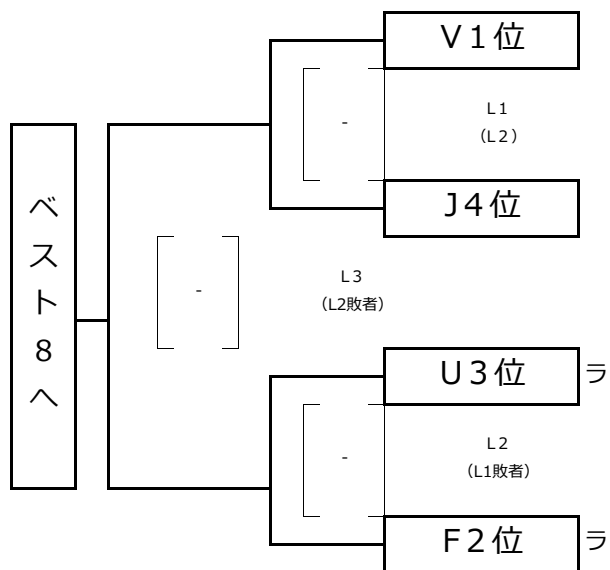
〈Kコート〉

( ) 内は審判です。第1試合はラ表記のチームです。

21点3セットマッチジュースあり。3セット目は15点



〈Lコート〉



# 第13回 2018 岐阜ヤングクラブバレーボール男女選手権大会

男子決勝トーナメント

※体育館が使用できた場合

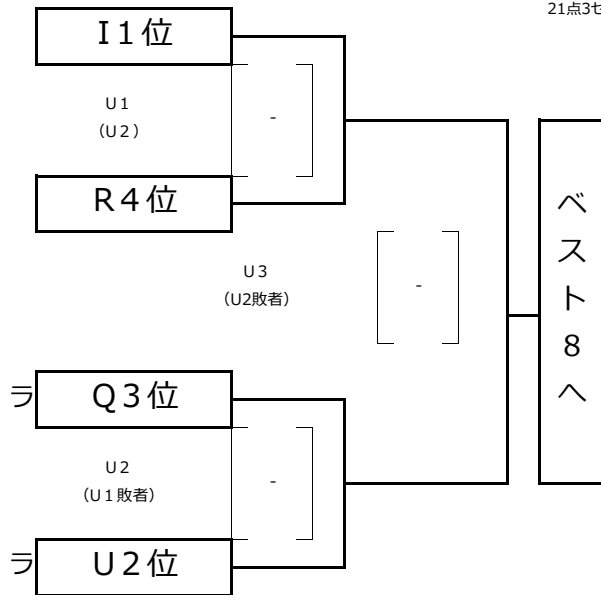
## ◆富岡小学校トーナメント

〈Uコート〉

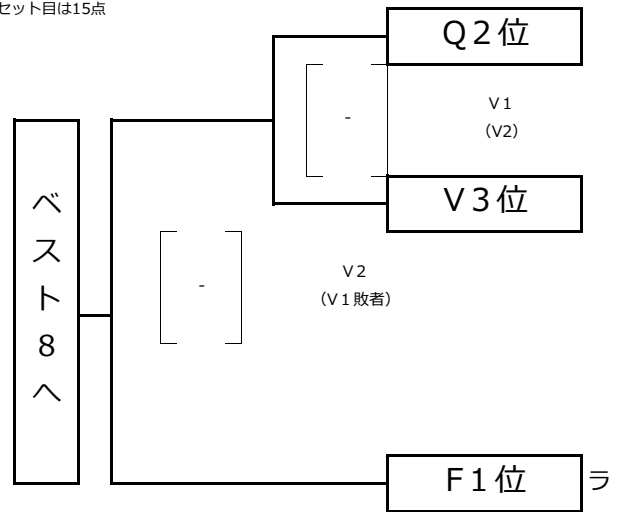
( )内は審判です。第1試合はラ表記のチームです。

終了後は練習試合ができます。(15時頃まで)

21点3セットマッチジュースあり。3セット目は15点



〈Vコート〉



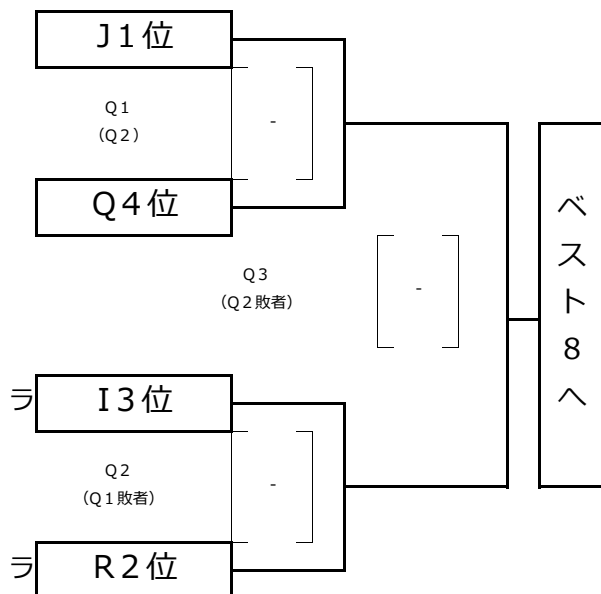
## ◆高富小学校トーナメント

〈Qコート〉

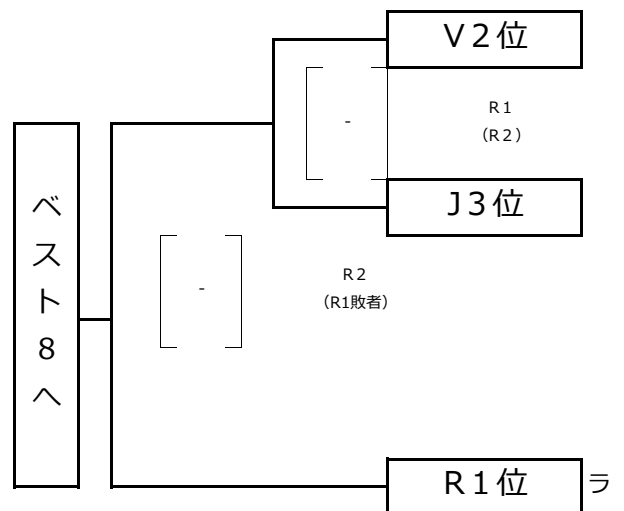
( )内は審判です。第1試合はラ表記のチームです。

終了後は練習試合ができます。(15時頃まで)

21点3セットマッチジュースあり。3セット目は15点



〈Rコート〉





# ピノキオ商事株式会社



地域の皆様の暮らしを  
トータルでサポート

「豊かで住みよい環境作り」  
それが私たちの使命です



## 店舗紹介 Pharmacy

### 代表挨拶



孤立化が進む地域住民の安全な暮らしを守るインフラとして、  
地域のみなさんの「安全な暮らし」を守る存在であり続けたい。

ピノキオ商事グループ（ピノキオ商事（株）、メディカルヒーロン（有）、  
（株）ウイックス）では、医薬分業が注目されはじめた平成3年より、岐阜県  
下で保険調剤薬局の運営をスタートさせました。また、介護用の大人向け紙  
オムツや福祉用具の販売、医療廃棄物の収集・運搬などの事業も展開してい  
ます。2012年には土岐市内に介護福祉関連施設を開設するなど、地域の医  
療・福祉サービスを担う企業として躍進を続けています。

ピノキオ商事株式会社のモットーは、「地域に根差した医療・福祉を提供す  
ること」。過疎化が進む市町村でも積極的に店舗展開を行い、住民のみなさ

まからも厚い信頼をお寄せいただいております。

岐阜県には人口の半数近くが65歳以上の高齢者という市町村があります。こうした市町村に暮らす住民の方々の  
なかには、バスなどの公共交通機関が利用できず、医療機関や薬局に向く足がないという方もいらっしゃいま  
す。

今後はこうした方々のために生活必需品を宅配するなど、生活の一部を担うインフラとして、地域の医療・福祉  
を包括的に支える存在になりたいと切に願っています。

『地域とともに...』



ピノキオ商事株式会社

ピノキオ薬局チェーン・ヘルスケア事業部  
<http://www.pinokio-pharmacy.jp>

〒501-3109

岐阜県岐阜市向加野2丁目16番5号

TEL 058-242-1646

FAX 058-242-1645

- 加野店（岐阜市向加野）
- 日野店（岐阜市日野南）
- 中央店（岐阜市野一色）
- 三笠店（岐阜市三笠町）
- 忠節店（岐阜市島栄町）
- 日野坂の下薬局（岐阜市日野東）
- 岐南店（羽島郡岐南町）
- 三宅店（羽島郡岐南町）
- 那加店（各務原市那加西野町）
- 各務原店（各務原市那加野畑町）
- 蘇原店（各務原市蘇原柿沢町）
- 東海中央店（各務原市蘇原東島町）
- 関店（関市大字東本郷）
- 美濃加茂店（美濃加茂市）
- 可児店（可児市中恵土）
- 美山店（山県市岩佐高屋前）
- 北方店（本巣郡北方町北方）
- 文殊店（本巣市文殊）
- 大野店（大野町南方二度桜）
- 揖斐店（大野町中之元）
- 池田店（池田町池野）
- 三輪店（揖斐川町大字上）
- 大垣店（大垣市林町）
- 三津屋店（大垣市三津屋町）
- 三町店（揖斐郡揖斐川町長良）
- 為真店（郡上市白鳥町）
- 八幡店（郡上市八幡町）
- 大和店（郡上市大和町）